

teco 990

Automotive Equipment



 Assetto
Ruota

4 telecamere Hi-Q
Indicatori luminosi operativi

Sollevatore integrato
nella colonna con funzione
di inseguimento automatico dei target

Ripiano ergonomico
con **porte USB** supplementari

**Predisposizione per monitor
secondario** oppure
per stampante A4

Predisposizione per **trolley**

La tecnologia al tuo servizio: semplice, rapido, preciso.



**L'assetto ruote e precheck
per auto e trasporto leggero a 4 telecamere**



TECO 990 è il nuovo assetto ruote a target passivi con 4 telecamere digitali ad elevata risoluzione, per la massima precisione ed accuratezza nella misura. L'automazione delle operazioni d'assetto e l'estrema affidabilità dei componenti ne esaltano la produttività. PC Premium con sistema operativo di ultima generazione Windows Professional, **nuovo software** comprensivo di una completa banca dati con specifiche tecniche multimarca, fanno parte della ricca dotazione di serie.

Con queste caratteristiche, **TECO 990** si pone come riferimento per il settore e un sicuro investimento per i professionisti dell'assetto ruote.

NUOVO SOFTWARE TECO TOP, PER IL PROFESSIONISTA DELL'ASSETTO

Nuova interfaccia grafica moderna e professionale appositamente sviluppata per lo specialista dell'assetto. Ricca di nuove funzionalità, come la barra di progressione inferiore, il pratico menù di selezione verticale a scomparsa e una maggior visibilità dei dati nella zona operativa. Sono inoltre presenti le utili icone di selezione rapida delle funzioni più comuni e procedure guidate semplici con istruzioni chiare per gli operatori meno esperti. La procedura è completamente personalizzabile con banca dati sempre aggiornata e completa.

SELEZIONE BANCA DATI

Banca Dati Internazionale con più di 84.000 vetture e veicoli leggeri, suddivisa per mercati, con barra di ricerca integrata. La selezione semplificata "SMART" aiuta l'operatore a velocizzare l'identificazione del veicolo.



ROC - RUNOUT COMPENSATION

Rapida selezione del tipo di compensazione desiderato. Disponibile anche la nuova procedura ottimizzata "ROC SMART".



STERZATA

Procedura USER FRIENDLY con possibilità di scegliere l'angolo di sterzata opportuno (a 10° oppure a 20°) durante l'operazione. Sterzata massima disponibile (come optional).





SITUAZIONE TELAIO

Situazione del telaio con indicazioni live, per una completa verifica della vettura.



RIASSUNTO DATI DINAMICO

Pagina completa con grafica live per un rapido controllo dello stato geometrico del veicolo, rispetto ai range di regolazione previsti dai costruttori.



PAGINE DI REGOLAZIONE

Grafica chiara, facile e intuitiva. Il menu verticale a scomparsa consente di richiamare le procedure secondarie.



BARRA DI PROGRESSIONE

Consente di tenere sotto controllo l'avanzamento della procedura. Sono indicati gli step superati, la fase corrente e gli step mancanti al termine della regolazione.



ZOOM

Per ingrandire la visualizzazione dell'angolo su cui si interviene, utile quando si sta effettuando la regolazione e si è lontani dal monitor.



PIANO DI LAVORO ERGONOMICO

Completano il design il piano di lavoro ergonomico con porte USB aggiuntive e la predisposizione per secondo monitor oppure stampante A4 (opzionali).



CLAMP ON TYRE

CON TARGET LEGGERO AD ALTA RISOLUZIONE

Staccabile dalla staffa e compatibile con tutte le staffe Teco.
Filtro infrarosso anteriore per una elevata immunità ai riflessi solari.
Adatti per condizioni ambientali difficili.



DRIVE ON ASSISTANT

L' assistente che ti guida nella salita sul ponte sollevatore

Assistenza alla guida per manovrare in sicurezza in officina senza l'uso di assistente o specchi.

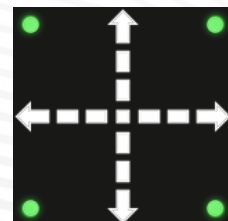


TELECAMERE AD ALTA QUALITÀ

Dotato di **4 telecamere HI-Q** ad alta risoluzione di ultima generazione per visione artificiale. Ottiche ottimizzate a bassa distorsione con nano coating antiriflesso e filtro integrato per eliminare i riflessi della luce solare. Indicazioni operative luminose grazie al pannello sinottico integrato.



Il pannello sinottico integrato **con indicazioni luminose** permette di verificare lo stato di aggancio dei target e guida l'operatore nelle varie fasi operative. Durante le procedure di compensazione e di sterzata, le frecce luminose forniscono chiare informazioni sulla procedura in corso.





MISURA IN DIFFERENZA

Ogni acquisizione viene elaborata in modo differenziale da due immagini consecutive per eliminare i problemi di misura in condizioni di illuminazione solare critiche oppure in presenza di riflessi luminosi.

NUOVO SOLLEVATORE INTEGRATO NELLA COLONNA CON SISTEMA DI SICUREZZA INTEGRATO

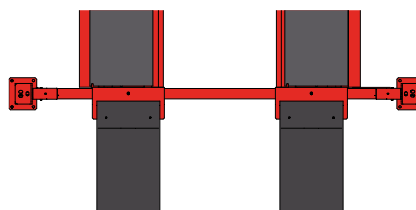
Fornito di serie, la precisione nel posizionamento raggiunge livelli estremi. Il sollevatore consente all'operatore di lavorare dalla fossa fino a oltre 2 metri di altezza premendo un tasto sulla tastiera. Rapido e semplice da utilizzare.

Abbinando la **funzione di inseguimento automatico del livello dei target** (Autotracking - optional), la barra di misura si porta automaticamente alla corretta quota di lavoro, facendo risparmiare tempo all'operatore durante le procedure di lavoro.

RIDOTTO SPAZIO DI INSTALLAZIONE

Grazie al design compatto si adatta ad installazioni in piccoli ambienti e ad installazioni con ponti a 4 colonne.

Compatibile con fossa, ponti a forbice, 4 colonne e parallelogrammo. Per i ponti a 4 colonne, la distanza minima interna colonne richiesta per operare sulle vetture di serie è di **2.900mm**.



CONFIGURAZIONE

- Colonna comprensiva di cabinet
- Barra di misura con 4 telecamere digitali ad alta risoluzione
- Sollevatore integrato nella colonna
- PC Premium con sistema operativo Windows Professional
- Banca dati multimarchio con più di 84.000 vetture e furgoni
- Nuovo programma per assetto TECO TOP
- Monitor LCD (*)
- Stampante inkjet a colori (*)
- Varie tipologie di staffe (*)
- Predisposto per: Cal One-Touch, Aligner OnLine

(*) Da scegliere nel catalogo degli accessori a richiesta.

ASSETTO COMPATIBILE CON PROADAS

L'assetto è compatibile con il nuovo sistema universale PROADAS impiegato per la **calibrazione dei sistemi di assistenza alla guida** presenti sui veicoli di nuova generazione.

Attraverso le telecamere dell'assetto **è possibile allineare in modo preciso e veloce** il sistema per la calibrazione della telecamera e radar a bordo veicolo.

I costruttori raccomandano di eseguire la calibrazione dei sistemi ADAS dopo avere eseguito l'allineamento del veicolo. Per maggiori informazioni visita la sezione prodotti PROADAS nel nostro sito.



ACCESSORI CONSIGLIATI



STAFFA RAPIDA CLAMP ON TYRE

Fissaggio alla ruota: nessun contatto col cerchio.

Rapida: montaggio e smontaggio veloce.

Autocentrante: il perno centrale è sempre in asse col centro della ruota.

Runout: adatta per procedura di compensazione a spinta.

Leggera ed ergonomica: il design innovativo e il peso ridotto ne favoriscono la maneggiabilità e l'operatività.

Range: diametro ruota da 19" a 32".



TROLLEY MULTIUSO

Porta staffe carrellato per ClampOnTyre e relative griffe aggiuntive.



4x

SET PORTA STAFFE

Porta staffe per ClampOnTyre e relative griffe aggiuntive.

Fissaggio a parete.



SET DI ESTENSIONI XL

Per diametri ruota da 32" a 39".

Utilizzabile con staffe ClampOnTyre.



SET DI ESTENSIONI PER FURGONI

Per utilizzo con furgoni.

Utilizzabile con staffe ClampOnTyre.



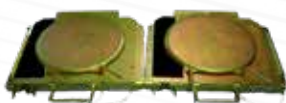
KIT ASSISTENZA ALLA GUIDA

Assistente per il posizionamento del veicolo sul ponte sollevatore.



ALIGNER TROLLEY

Per utilizzare l'allineatore in ponti diversi oppure in modalità drive thru.



PIATTI ROTANTI

Disponibili in varie tipologie.



MONITOR LCD 27"-32"



STAMPANTE INKJET A4



SUPPORTO PER STAMPANTE

Da richiedere al momento dell'ordine della stampante.



NEXREMOTE

Tablet per la remotazione dell'interfaccia grafica oppure come schermo aggiuntivo; può essere utilizzato anche per mostrare al cliente in tempo reale la condizione del veicolo.



ALIGNER ONLINE

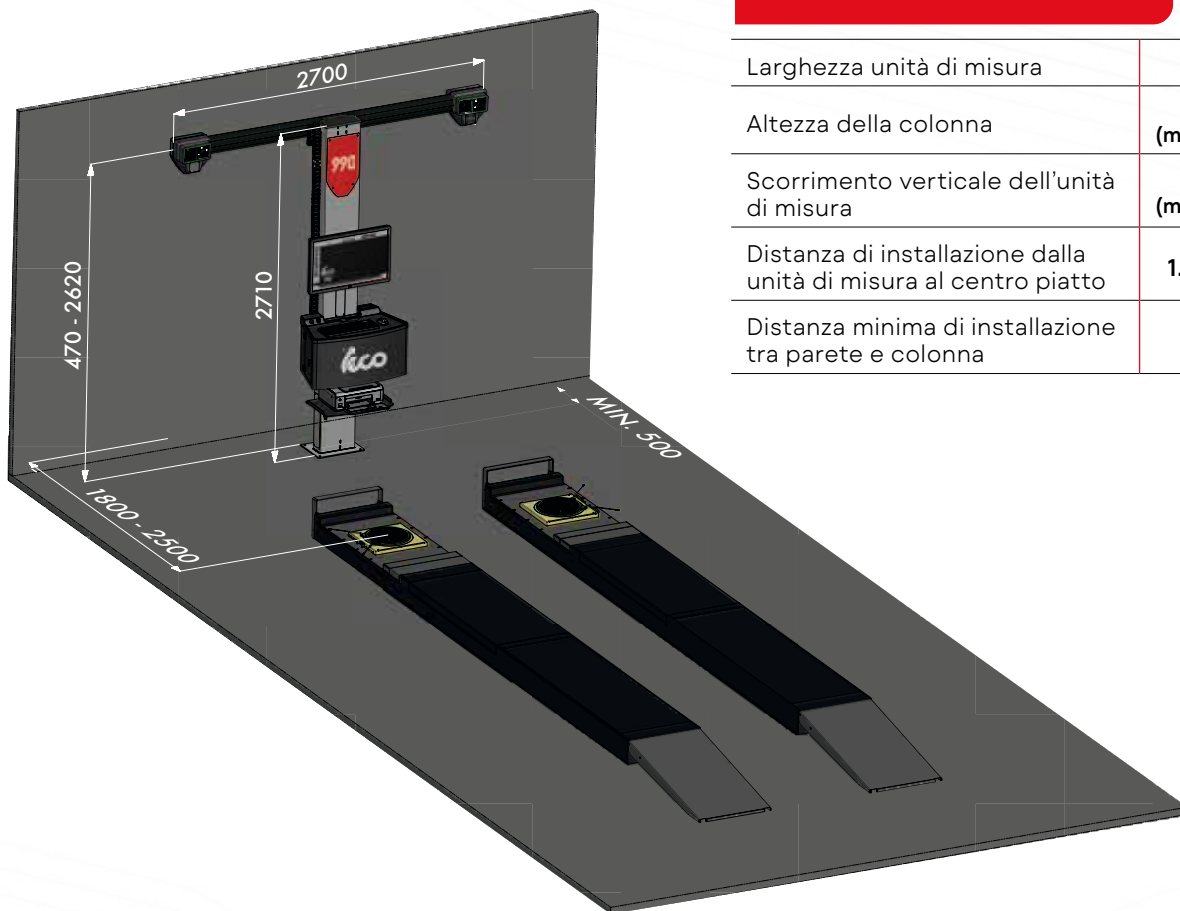
Scheda da 10 crediti



VALIGETTA CON KIT PER CALIBRAZIONE E VERIFICA DELLA CALIBRAZIONE

Assetto Ruota

SPAZIO DI INSTALLAZIONE



Larghezza unità di misura	2.700 mm
Altezza della colonna	2.710 mm (misura senza trolley)
Scorrimento verticale dell'unità di misura	470-2.620 mm (misura senza trolley)
Distanza di installazione dalla unità di misura al centro piatto	1.800 - 2.500 mm
Distanza minima di installazione tra parete e colonna	500 mm

DATI TECNICI

CAMPI DI MISURA

Covergenza totale	± 20°
Semi convergenza	± 10°
Campanatura	± 10°
Incidenza	± 30°
Perno fuso	± 30°
Angolo di spinta	± 10°
Differenza di sterzata a 20°	± 10°

ALIMENTAZIONE

Tensione di alimentazione	115/230 Vac - 50/60 Hz - 1 Ph
Potenza assorbita	500 W
Unità centrale (cabinet)	35 kg
Testata telecamere	40 kg
Colonna	125 kg

Fotografie, caratteristiche ed i dati tecnici non sono vincolanti, possono subire modifiche senza preavviso.

Cod. DPTC000394A_03_2023