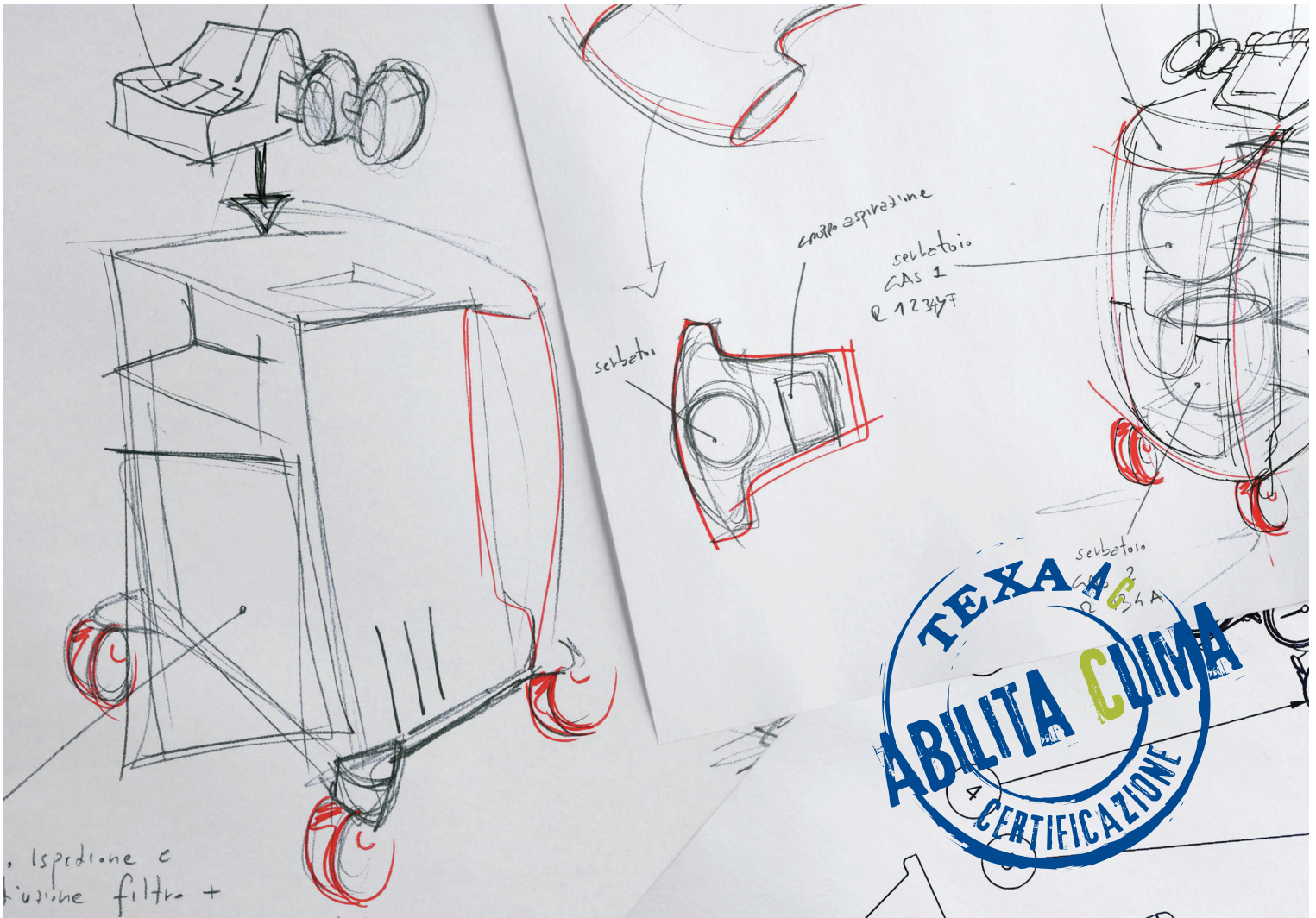


# CORSO DI FORMAZIONE PER IL PERSONALE ADDETTO AL RECUPERO DEI GAS FLUORURATI NEI VEICOLI A MOTORE, IN ACCORDO AL REG. 307/2008



# INDICE

|   |           |  |  |
|---|-----------|--|--|
| <b>1. IL CLIMATIZZATORE NELL'AUTO [1.1]</b>   | <b>3</b>  |  |  |
| 1.1 Le condizioni del corpo umano nell'ambiente   | 3         |  |  |
| <b>2. CONDIZIONI PER LA SICUREZZA NELLA MANUTENZIONE DEGLI IMPIANTI DI CLIMATIZZAZIONE NEI VEICOLI A MOTORE</b> | <b>5</b>  |  |  |
| 2.1 Regole generali per la sicurezza degli operatori  | 5         |  |  |
| 2.1.1 Pericolo di Asfissia  | 5         |  |  |
| 2.1.2 Pericolo di Schiacciamento  | 5         |  |  |
| 2.1.3 Pericolo Causato da Organi in Moto  | 5         |  |  |
| 2.1.4 Pericolo di Ustione   | 5         |  |  |
| 2.1.5 Pericolo di Incendio o di Esplosione  | 6         |  |  |
| 2.1.6 Pericolo Livello Sonoro   | 6         |  |  |
| 2.1.7 Pericolo Alta Tensione  | 6         |  |  |
| 2.1.8 Pericolo Intossicazione   | 6         |  |  |
| 2.2 Regole specifiche per la sicurezza  | 6         |  |  |
| 2.2.1 Glossario dei Termini   | 7         |  |  |
| 2.2.2 Sicurezza dell'Operatore  | 7         |  |  |
| 2.2.3 Sicurezza dell'Attrezzatura   | 7         |  |  |
| 2.2.4 Sicurezza dell'Ambiente di Lavoro   | 8         |  |  |
| 2.3 Refrigeranti e condizioni di sicurezza  | 8         |  |  |
| 2.3.1 Condizioni generali di sicurezza  | 8         |  |  |
| 2.3.2 Sicurezza nell'Uso dei Refrigeranti   | 9         |  |  |
| 2.3.3 Identificazione del contenitore e della sostanza [2.2]  | 10        |  |  |
| 2.3.4 Informazioni sul trasporto  | 10        |  |  |
| <b>3. ANALISI DELLE GRANDEZZE FISICHE RILEVANTI [1.1]</b>   | <b>12</b> |  |  |
| 3.1 Calore  | 12        |  |  |
| 3.2 Temperatura   | 13        |  |  |
| 3.2.1 Unità di misura   | 13        |  |  |
| 3.3 Pressione   | 14        |  |  |
| 3.4 Umidità specifica e relativa  | 14        |  |  |
| <b>4. PRINCIPI FISICI DELLA REFRIGERAZIONE [1.2]</b>  | <b>16</b> |  |  |
| 4.1 Stato fisico dei corpi  | 16        |  |  |
| 4.2 Variazione di stato a pressione costante  | 16        |  |  |
| 4.3 Pressione e punto di ebollizione  | 17        |  |  |
| <b>5. FLUIDI REFRIGERANTI [1.2]</b>   | <b>19</b> |  |  |
| 5.1 I refrigeranti e l'ambiente   | 20        |  |  |
| 5.1.1 Lo strato d'Ozono   | 20        |  |  |
| 5.1.2 Il "Buco" dell'Ozono.   | 20        |  |  |
| 5.1.3 Potenziale di diminuzione dell'Ozono (ODP)  | 20        |  |  |
| 5.1.4 L'effetto serra   | 920       |  |  |
| 5.1.5 Potenziale di riscaldamento globale (GWP)   | 21        |  |  |
| 5.1.6 Caratteristiche del HFO-1234yf  | 22        |  |  |
| <b>6. STORIA LEGISLATIVA DEI REFRIGERANTI F-GAS [1.3]</b>   | <b>24</b> |  |  |
| 6.1 Trattati internazionali   | 24        |  |  |
| 6.1.1 Il Protocollo di Montreal   | 24        |  |  |
| 6.1.2 Il Protocollo di Kyoto  | 25        |  |  |
| 6.2 Normativa Europea   | 25        |  |  |
| 6.2.1 Regolamento CE N.842/2006   | 25        |  |  |
| 6.2.2 Regolamento CE N. 517/2014 del 16 Aprile 2014   | 26        |  |  |
| 6.2.3 DIRETTIVA 2006/40/CE  | 28        |  |  |
| 6.2.4 REGOLAMENTO CE N. 307/2008 della commissione del 02 aprile 2008   | 29        |  |  |
| 6.3 Normativa Italiana  | 29        |  |  |
| 6.3.1 DECRETO DEL PRESIDENTE DELLA REPUBBLICA del 27 gennaio 2012, n. 43  | 29        |  |  |
| <b>7. L'IMPIANTO DI REFRIGERAZIONE NEI VEICOLI A MOTORE [1.1]</b>   | <b>31</b> |  |  |
| 7.1 Il ciclo frigorifero  | 31        |  |  |
| 7.2 Componenti principali di un impianto di refrigerazione  | 31        |  |  |
| 7.3 Impianto tradizionale con valvola di espansione   | 32        |  |  |
| 7.3.1 Compressori   | 32        |  |  |
| 7.3.2 Giunto elettromagnetico   | 37        |  |  |
| 7.3.3 Lubrificanti per compressori  | 38        |  |  |
| 7.3.4 Condensatori  | 40        |  |  |
| 7.3.5 Filtri disidratatori  | 41        |  |  |
| 7.3.6 Valvola di Espansione   | 42        |  |  |
| 7.3.7 L'evaporatore   | 43        |  |  |
| 7.3.8 Il filtro abitacolo   | 44        |  |  |
| 7.4 Impianti di tipo allagato   | 44        |  |  |
| 7.4.1 Lo strozzamento   | 45        |  |  |
| 7.4.2 Il serbatoio di raccolta  | 45        |  |  |
| 7.5 Impianti con doppio evaporatore   | 46        |  |  |
| <b>8. DIAGNOSI DI UN IMPIANTO DI CLIMATIZZAZIONE ATTRAVERSO I PARAMETRI FISICI</b>                              | <b>48</b> |  |  |
| 8.1 Modello scheda controllo impianto   | 50        |  |  |
| 8.2 Diagnosi delle Pressioni  | 51        |  |  |
| 8.2.1 La lettura del manometro  | 51        |  |  |
| 8.2.2 Interpretazione delle Pressioni   | 51        |  |  |
| 8.2.3 Presenza di aria nel circuito   | 54        |  |  |
| 8.2.4 Manutenzione ordinaria del climatizzatore   | 54        |  |  |
| <b>9. ATTREZZATURA PER LA RICARICA DELL'IMPIANTO CLIMATIZZATO [2.1] [2.2] [2.3] [2.4]</b>                       | <b>56</b> |  |  |
| 9.1 Avviamento della macchina   | 57        |  |  |
| 9.2 Fase di riempimento del serbatoio interno   | 58        |  |  |
| 9.3 Fase di riempimento serbatoi Oil e UV   | 59        |  |  |
| 9.3.1 Tipologie di flaconi: Ermetici  | 59        |  |  |
| 9.3.2 Tipologie di flaconi: Standard  | 60        |  |  |
| 9.4 Programmazione cicli di lavoro  | 60        |  |  |
| 9.4.1 Programmazione con Database   | 60        |  |  |
| 9.4.2 Programmazione avanzata   | 62        |  |  |
| 9.5 Esecuzione ciclo ricarica impianto  | 63        |  |  |
| 9.5.1 Selezione del refrigerante (solo per Konfort 780R)  | 63        |  |  |
| 9.5.2 Fase di recupero/riciclaggio  | 63        |  |  |
| 9.5.3 Fase di vuoto   | 63        |  |  |
| 9.5.4 Fase di iniezione olio  | 64        |  |  |
| 9.5.5 Fase di iniezione UV  | 64        |  |  |
| 9.5.6 Fase di carica impianto   | 65        |  |  |
| 9.6 Ricerca perdite refrigerante  | 65        |  |  |
| 9.6.1 Ricerca tramite metodo del vuoto  | 65        |  |  |
| 9.6.2 Ricerca perdite tramite olio tracciante   | 65        |  |  |
| 9.6.3 Ricerca perdite tramite sensore elettronico (sniffer)   | 66        |  |  |
| 9.7 Il lavaggio dell'impianto   | 67        |  |  |
| 9.7.1 Quando è necessario il lavaggio   | 67        |  |  |
| 9.7.2 Metodi di lavaggio  | 67        |  |  |
| 9.7.3 Modalità di esecuzione del lavaggio degli impianti di condizionamento                                     | 68        |  |  |
| 9.7.4 Modalità di collegamento all'impianto   | 69        |  |  |
| 9.7.5 Adattatori per il Lavaggio  | 70        |  |  |
| 9.7.6 Fase di lavaggio con stazione KONFORT   | 71        |  |  |
| <b>10. CONDIZIONATORE E CLIMATIZZATORE</b>  | <b>74</b> |  |  |
| 10.1 Sistema condizionato   | 74        |  |  |
| 10.2 Sistema climatizzato   | 74        |  |  |
| 10.2.1 Tipologie di impianti di climatizzazione   | 75        |  |  |
| <b>11. GESTIONE ELETTRICA DI UN SISTEMA DI REFRIGERAZIONE</b>   | <b>77</b> |  |  |
| 11.1 Inserimento compressore  | 77        |  |  |
| 11.2 Dispositivi di sorveglianza  | 78        |  |  |

# 1. IL CLIMATIZZATORE NELL'AUTO [1.1]<sup>1</sup>

La presenza dell'impianto di climatizzazione negli autoveicoli ha avuto un incremento rapidissimo negli ultimi decenni. Questo accessorio, che inizialmente era considerato un lusso presente quasi esclusivamente nelle auto di livello medio alto, è divenuto oggi una necessità irrinunciabile, tanto da venir considerato da molte case automobilistiche uno dei fattori che contribuiscono alla sicurezza attiva nella guida. Lo scopo di un impianto di climatizzazione è infatti quello di trattare l'aria che entra nell'abitacolo, in modo che la temperatura e l'umidità raggiungano un adeguato livello di comfort, tale da favorire la concentrazione ed il benessere necessari per una guida sicura. Analizziamo perciò, innanzitutto, quali sono le condizioni ideali che caratterizzano una situazione di benessere per l'individuo.

## 1.1 Le condizioni del corpo umano nell'ambiente

La percezione del calore in un individuo viene determinata non solamente dalla temperatura dell'ambiente in cui si trova, ma anche dal tasso di umidità relativa, dalla velocità e dalla purezza del flusso d'aria che lo investe.

Da studi effettuati su vari gruppi di persone, si è evidenziato che si percepisce una condizione di clima confortevole con:

TEMPERATURA compresa tra 20°C e 28°C

UMIDITA' RELATIVA compresa tra il 40% e 60%

VELOCITA' DELL'ARIA non superiore a 0,3 m/s

Entro tale intervallo di valori il sistema di termoregolazione dell'organismo umano trova il suo equilibrio ideale.

Tale percezione varia in modo significativo anche in funzione delle stagioni, a causa del naturale adattamento del fisico umano alle variazioni climatiche.

**i** *Ricerche eseguite per conto della Organizzazione Mondiale della Sanità, hanno dimostrato che un aumento della temperatura da 25°C a 35°C provoca una diminuzione stimata del 20% nella percezione sensoriale e nella prontezza di riflessi, fenomeno paragonabile agli effetti di un tasso alcolemico del 0,5 per mille.*

All'interno dell'autoveicolo, nonostante gli sviluppi nella ricerca di un sempre migliore isolamento termico dall'esterno, si raggiungono temperature che si discostano molto dalla suddetta area di comfort.

Si pensi che l'abitacolo di un veicolo parcheggiato al sole in una giornata estiva può raggiungere anche i 70°C.

Analizzando ciò che avviene all'interno di un abitacolo in funzione del calore avremo, come indicato dalla seguente figura.

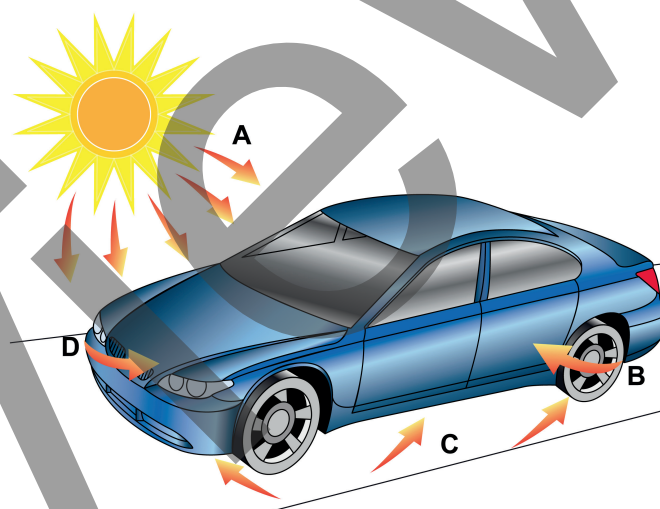


Figura 1

### Legenda:

A) Irraggiamento solare

B) Infiltrazioni di calore dall'aria e dal metallo della carrozzeria

C) Irraggiamento dalla sede stradale

D) Calore prodotto dal motore

**i** *Oltre alle fonti di calore esterno si deve tener conto anche del calore prodotto dagli occupanti del veicolo.*

Per riportare ad un livello confortevole le condizioni dell'abitacolo, anche nelle situazioni climatiche più avverse, si rende per tanto indispensabile un **climatizzatore**.

In esso vengono integrate, alle funzioni di **refrigerazione e deumidificazione** ottenute attraverso un sistema refrigerante a circuito chiuso, le caratteristiche di un tradizionale impianto di riscaldamento forzato.

Come vedremo più avanti, il principio di base è quello di un fluido refrigerante che viene fatto circolare entro un circuito chiuso a differenti livelli di **pressione**, provocandone continue variazioni fra condizione liquida e condizione gassosa. Con questo sistema non viene "generato freddo", ma viene

<sup>1)</sup> Il numero trascritto nei capitoli e nei paragrafi di questo manuale è riferito al numero della tabella presente nell'allegato del Regolamento 307/2008 per la definizione dei requisiti minimi relativi alle competenze e alle conoscenze che devono essere contemplate nei programmi di formazione.



## 2. CONDIZIONI PER LA SICUREZZA NELLA MANUTENZIONE DEGLI IMPIANTI DI CLIMATIZZAZIONE NEI VEICOLI A MOTORE

### 2.1 Regole generali per la sicurezza degli operatori

- L'operatore deve essere sobrio e lucido e non deve assumere droghe o alcool ne prima ne durante l'utilizzo dell'attrezzatura;
- l'operatore non deve fumare durante le operazioni.
- l'operatore deve aver letto e ben compreso le informazioni e le istruzioni riportate nella documentazione tecnica fornita a corredo dell'attrezzatura;
- l'operatore deve attenersi scrupolosamente alle istruzioni fornite tramite la documentazione tecnica;
- l'operatore deve presidiare l'attrezzatura durante le fasi operative;
- l'operatore deve accertarsi di operare in un ambiente di lavoro idoneo alle operazioni che vi deve svolgere.
- l'operatore deve segnalare ogni deficienza o situazione di potenziale pericolo legata all'ambiente di lavoro e all'attrezzatura;
- l'operatore deve attenersi scrupolosamente alle norme di sicurezza previste per l'ambiente di lavoro in cui si trova e dalle operazioni che è chiamato a svolgere.

#### 2.1.1 Pericolo di Asfissia



I gas di scarico dei motori a combustione interna, siano essi a benzina, gas o Diesel, risultano nocivi alla salute e possono causare gravi lesioni all'organismo.

#### Misure di Sicurezza

- L'ambiente di lavoro deve essere dotato di adeguata ventilazione, di buona aspirazione e deve essere a norma secondo la vigente legislazione nazionale;
- attivare sempre l'impianto di aspirazione quando si opera in ambienti chiusi.

#### 2.1.2 Pericolo di Schiacciamento



I veicoli sottoposti a servizio di ricarica dell'impianto di climatizzazione e l'attrezzatura, devono essere correttamente bloccati tramite appositi fermi meccanici, durante il servizio.

#### Misure di Sicurezza

- Assicurarsi sempre che il cambio dell'autoveicolo sia in folle (o in posizione di parcheggio nel caso di un auto con cambio automatico);
- inserire sempre il freno di sicurezza o di parcheggio sul veicolo;
- bloccare sempre le ruote del veicolo con gli appositi fermi meccanici;
- assicurarsi sempre che l'attrezzatura sia posizionata in maniera stabile, su una superficie piana e che le ruote siano bloccate mediante gli appositi fermi meccanici.

#### 2.1.3 Pericolo Causato da Organi in Moto



I motori dei veicoli presentano parti in movimento, sia da accesi che da spenti (es.: la ventola di raffreddamento è comandata da una gestione elettrica legata alla temperatura del liquido di raffreddamento e può attivarsi anche a veicolo spento), che possono ferire l'operatore.

#### Misure di Sicurezza

- Non avvicinare le mani a parti del motore in movimento;
- scollegare la ventola del motore ogni volta che si opera su un motore ancora caldo, in modo da evitare che il ventilatore possa attivarsi improvvisamente anche a motore spento;
- non indossare cravatte, indumenti larghi, gioielli da polso e orologi quando si opera su un veicolo;
- non avvicinare cavi di collegamento, sonde e simili alle parti in movimento del motore.

#### 2.1.4 Pericolo di Ustione



Le parti ad elevata temperatura di motori in movimento o appena spenti potrebbero ustionare l'operatore. Occorre ricordare che la marmitta catalitica raggiunge temperature elevatissime, in grado di accusare gravi ustioni o inizi d'incendio. Un'altra fonte di pericolo è costituita dall'acido presente nelle batterie del veicolo.

#### Misure di Sicurezza

- Proteggere viso, mani e piedi utilizzando dispositivi an-



## 3. ANALISI DELLE GRANDEZZE FISICHE RILEVANTI [1.1]

### 3.1 Calore

Il calore è una forma di energia in transito tra due corpi (o tra due zone di uno stesso corpo) che si trovano in condizioni termiche diverse e si trasferisce sempre dai punti con temperatura maggiore a quelli con temperatura minore fino al raggiungimento dell'equilibrio termico. La quantità di calore scambiata fra corpi non può essere misurata direttamente, ma solo in base agli effetti prodotti (variazione di temperatura, modifica dello stato fisico, reazioni chimiche, produzione di lavoro meccanico, ecc.). Infatti, l'unità di misura del calore: la caloria (CAL), si definisce utilizzando la temperatura. In particolare: 1 Caloria è la quantità di calore che occorre fornire, a pressione atmosferica, ad un grammo di acqua distillata per innalzare la sua temperatura di un grado centigrado (da 14.5 a 15.5°C). Per tanto per 1 Kg d'acqua occorrerà 1 Kcal. Esiste una corrispondenza diretta fra energia termica ed energia meccanica:

$$1\text{Kcal} = 4186 \text{ Joule (J)}$$

**i** Tutti i fenomeni che si manifestano nei processi di refrigerazione, riguardano trasferimenti di calore.

L'energia termica si propaga in tre modi:

#### Per CONDUZIONE

Questa è la principale modalità di propagazione del calore nei solidi. Se si sottopone l'estremità di una barra di metallo ad un'alta temperatura e l'altra estremità ad una temperatura più bassa, il calore verrà trasmesso continuamente dall'estremità calda a quella fredda. Il calore fornito dalla fiamma fa aumentare l'energia cinetica delle molecole del metallo che sono a suo immediato contatto. A loro volta queste molecole ne urtano altre vicine, consentendo così la propagazione del calore per conduzione lungo tutta la barretta.

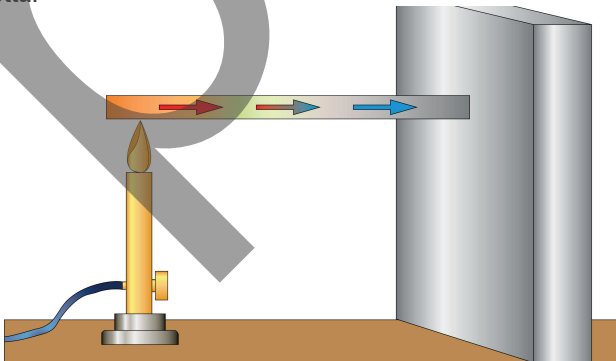


Figura 6

I metalli sono ottimi conduttori di elettricità e di calore; tra questi i migliori sono:

- l'argento;
- il rame;
- l'alluminio.

#### Per CONVEZIONE

Questo tipo di propagazione avviene nei liquidi e nei gas. La diffusione del calore nei fluidi avviene con trasporto di materia: è per convezione che l'acqua di una pentola si riscalda uniformemente, pur essendo solo inferiormente a contatto con il fornello (Figura 7).



Figura 7: Il calore si trasferisce dai punti a temperatura maggiore a quelli a temperatura minore

#### Per IRRAGGIAMENTO

L'irraggiamento consiste nella propagazione dell'energia termica senza contatto. Esempio classico di irraggiamento è il calore emesso dal sole, da una lampada, ecc.

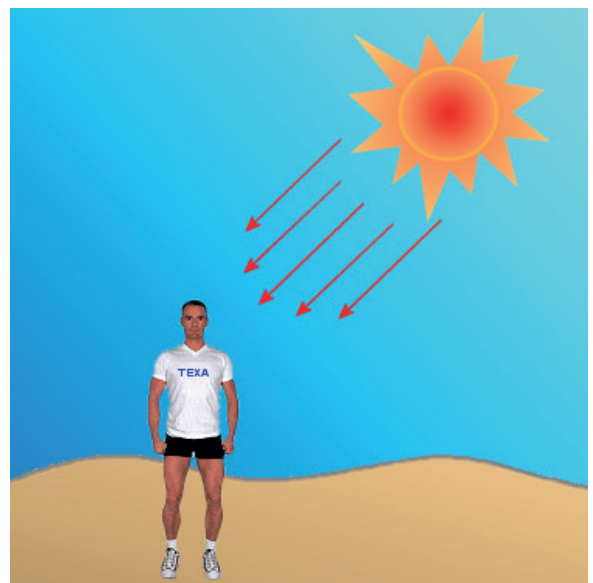


Figura 8

## 4. PRINCIPI FISICI DELLA REFRIGERAZIONE [1.2]

### 4.1 Stato fisico dei corpi

Di molte sostanze sono noti tre stati di aggregazione. A seconda dello stato di aggregazione della materia, i corpi possono essere classificati come:

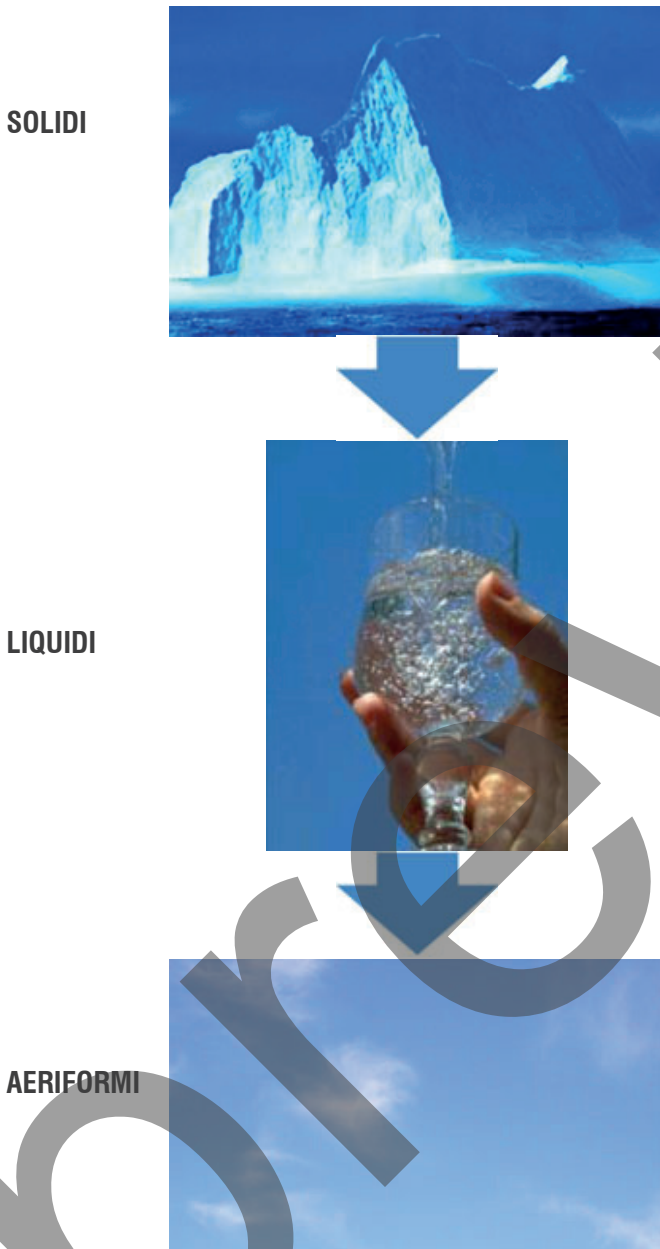


Figura 14

- **Solidi**, sono definiti i corpi che hanno volume e forma definiti più o meno deformabili a seconda della rigidità del materiale.

- **Liquidi**, sono quei corpi che hanno volume definito mentre la forma riprende quella del recipiente in cui sono contenuti. Sono praticamente incompressibili.
- **Aeriformi**, sono corpi che non possiedono volume e forma propri, bensì tendono a occupare tutto il volume del recipiente che li contiene.

**i** Il fatto che una materia assuma uno stato di aggregazione anziché un altro dipende, oltre che dalla sua natura chimica, dalle condizioni ambientali, ossia dalla **temperatura** e dalla **pressione**.

### 4.2 Variazione di stato a pressione costante

Sappiamo per esperienza che l'acqua può essere trasformata ad esempio dalla fase solida a quella gassosa semplicemente fornendo calore.

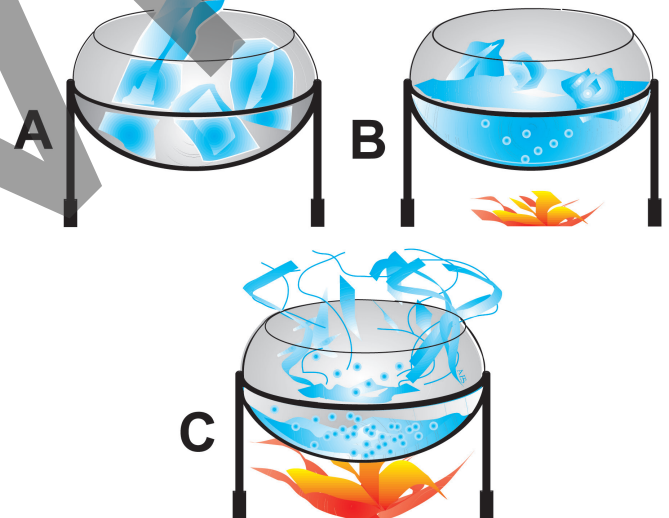


Figura 15

**Legenda:**

- A) Ghiaccio - solido
- B) Ghiaccio - diventa liquido sotto assorbimento di calore
- C) Acqua - diventa gassosa sotto assorbimento da calore

L'energia che noi forniamo sotto forma di calore all'acqua provoca dapprima un aumento di temperatura del liquido, poi, una volta raggiunta la temperatura in cui ha inizio l'ebollizione, tutto l'ulteriore calore fornito verrà utilizzato per

## 5. FLUIDI REFRIGERANTI [1.2]

Un fluido, per poter essere utilizzato in un circuito chiuso di refrigerazione, oltre ad una bassa temperatura di evaporazione, deve possedere anche le seguenti caratteristiche:

- **molto stabile chimicamente** (il fluido cioè mantiene inalterate le sue proprietà nelle più svariate condizioni fisiche);
- **non tossico per l'uomo;**
- **non infiammabile;**
- **garantire un buon rendimento della macchina frigorifera in rapporto al loro quantitativo;**
- **non porre particolari problemi di utilizzo** (ad esempio di solubilità con gli oli lubrificanti del compressore, di compatibilità con i materiali elettrici isolanti del motore, nelle procedure di carico e reintegro della carica, ecc.);
- **essere prodotto a costi relativamente contenuti.**

Nel campo automotive, il fluido comunemente usato era fluido frigorifero denominato Diclorofluorometano ( $\text{CF}_2\text{Cl}_2$ ) costituito da tre tipi di elementi chimici:

- il Cloro, il Fluoro ed il Carbonio (**CFC**), denominato dalla sigla **R12** o **Freon 12**.

A causa della combinazione tra fluoro e cloro la composizione chimica dei CFC è talmente stabile che può rimanere invariata anche per decine di anni, una volta che sono stati immessi nell'atmosfera: in tale periodo di tempo il gas raggiunge la zona più "esterna" dell'atmosfera (Stratosfera) dove il cloro in esso contenuto reagisce con l'ozono diminuendone così la quantità e creando il cosiddetto "buco dell'ozono".

Inoltre la stabilità chimica permette ai CFC col passare degli anni di accumularsi nell'atmosfera contribuendo in tal modo ad accentuare il cosiddetto effetto serra.

Per i motivi prima menzionati questo prodotto venne sostituito a partire dal 1993 perché ritenuto responsabile della diminuzione dello strato di ozono presente nella stratosfera.



*Dal 31 dicembre 2000 l'utilizzo dei CFC, anche nelle operazioni di manutenzione e di ricarica di impianti per la refrigerazione ed il condizionamento già esistenti, è proibito.*

Il fluido frigorifero sostitutivo è il **Freon R 134a** ( $\text{CF}_3\text{CFH}_2$ ) in cui è stato completamente eliminato il cloro e al suo posto inserito l'idrogeno portando alla nascita degli idrofluorocarburi (HFC). Questo conferisce maggiore instabilità alle molecole del fluido una volta immesse in atmosfera, ove tendono a decomporsi più rapidamente, mentre non incide sulla stabilità chimica e fisica del refrigerante (ossia non implica la formazione di sostanze o composti nuovi) quando si trova all'interno di un impianto frigorifero.

Oltre a questi due fluidi frigoriferi appena menzionati esistono poi anche altre numerose varianti per l'uso nel campo industriale che non verranno trattati in questo manuale.

I seguenti grafici rappresentano le curve della pressione di vapore dei due gas menzionati:

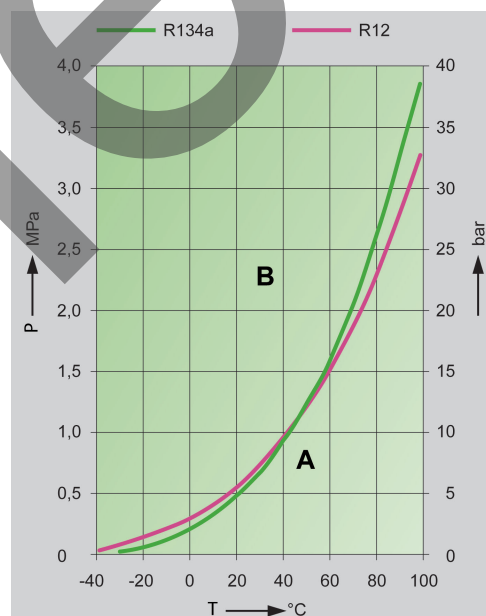


Figura 18

In particolare si possono rilevare i punti di ebollizione a pressione ambiente:

- **R12: -29,8°C**
- **R134a: -26,5°C**

La seguente tabella riporta i valori della curva di pressione del vapore dell'R134a.

Tabelle simili a questa sono riportate all'interno dei manometri delle stazioni di carica, sono utili nelle operazioni di diagnosi e manutenzione degli impianti di climatizzazione.



## 6. STORIA LEGISLATIVA DEI REFRIGERANTI F-GAS [1.3]

Nel 1975 il World Meteorological Organization (W.M.O.) elaborò un rapporto dal titolo: "Le modificazioni dello strato di ozono come conseguenza delle attività umane", individuando **nei gas CFC e negli Halon** i principali responsabili di una possibile riduzione dello strato di ozono.

Negli anni successivi diversi studiosi comprovarono questa teoria, il che conduceva ad un allarmante scenario che profilava la distruzione dello strato di ozono entro il 2050.

**i** I clorofluorocarburi (CFC) sono delle sostanze sintetiche che dagli anni '30 in poi sono state largamente usate in molti settori industriali con un elevato sviluppo nei comparti della refrigerazione e delle schiume poliuretaniche. Sono delle molecole che risultano relativamente inerti negli strati bassi dell'atmosfera, ma quando raggiungono la stratosfera rilasciano cloro, ed è quest'ultimo a causare la distruzione delle molecole di ozono. L'assottigliamento dello strato di ozono comporta un aumento della radiazione ultra-violetta che giunge sulla superficie terrestre. Le conseguenze per l'ambiente e la salute umana possono essere molto gravi. Tra i rischi maggiori per la popolazione vi sono alcune malattie della pelle (compresi i tumori), danneggiamenti agli occhi (in particolare la formazione di cataratte) e modifiche nel sistema immunitario.

Nel 1977 l'UNEP organizzò un meeting di esperti per promuovere il coordinamento internazionale di tutti i contributi scientifici disponibili con il fine di stabilire delle strategie per evitare la totale distruzione dello strato di ozono. Per prevenire un'ulteriore distruzione dello strato d'ozono, la Comunità Internazionale ha sottoscritto una Convenzione (Convenzione di Vienna, 1985) alla quale seguì un accordo internazionale: il Protocollo di Montreal, sottoscritto nel 1987.

### 6.1 Trattati internazionali

#### 6.1.1 Il Protocollo di Montreal

Il Protocollo di Montreal prevede la graduale eliminazione della produzione e dell'utilizzo delle sostanze che distruggono lo strato d'ozono. Le decisioni prese dalle Parti al Protocollo di Montreal hanno permesso che, in quasi tutti gli usi esistenti, i CFC fossero rimpiazzati dagli HCFC (idroclorofluorocarburi). Gli HCFC sono delle molecole con proprietà simili, e quindi buoni sostituti dei CFC, ma con un più

basso potenziale di distruzione dell'ozono (Ozone Depletion Potential o ODP).

Il Protocollo stabilisce i termini di scadenza entro cui le Parti firmatarie si impegnano a contenere i livelli di produzione e di consumo delle sostanze dannose (Clorofluorocarburi, tetracloruro di carbonio, 1,1,1 tricloroetano, Halons, idroclorofluorocarburi, Bromuro di Metile), e disciplina gli scambi commerciali, la comunicazione dei dati di monitoraggio, l'attività di ricerca, lo scambio di informazioni e l'assistenza tecnica con i Paesi in via di sviluppo (PVS). Rispetto ai termini di scadenza sul contenimento dei livelli di produzione e di consumo delle sostanze dannose, i Paesi in via di sviluppo godono, rispetto ai Paesi industrializzati, di un allungamento dei tempi, chiamato "periodo di grazia" di dieci anni. La Conferenza delle Parti del Protocollo di Montreal (MOP) si riunisce ogni anno al fine di valutare la validità e l'efficacia delle misure di controllo imposte dal Protocollo, aggiornare le norme di applicazione e quindi, dove necessario, apportare modifiche al Trattato attraverso decisioni, aggiustamenti ed emendamenti. Tali lavori vengono svolti dalle due sessioni preparatorie alla Conferenza chiamate "Open Ended Working Group" (OEWG); queste si riuniscono generalmente in Giugno e a ridosso della Conferenza delle Parti (COP) che viene generalmente ospitata da un Paese firmatario del Protocollo.

Entrato in vigore in Italia il 1 gennaio 1989, il Protocollo di Montreal è lo strumento operativo dell'O.N.U. per l'attuazione della Convenzione di Vienna "a favore della protezione dell'ozono stratosferico".

In seguito i Governi firmatari del Protocollo adottarono le misure per l'implementazione nazionale attraverso la normazione interna.

Per rispettare gli impegni presi ratificando il Protocollo di Montreal, la Comunità Europea redisse il Regolamento **(CE) 2037/2000** con l'intento di dare l'impulso per uniformare le normative dei suoi stati membri.

Per tutti gli stati della Comunità Europea, dal 1° gennaio 2010 sono entrati in vigore il nuovo Regolamento **(CE) 1005/2009** sulle sostanze che riducono lo strato di ozono ed il Regolamento **(UE) n. 744/2010** relativamente agli usi critici degli halon che sostituiscono il precedente Regolamento **(CE) 2037/2000**.

Lo studio del buco dell'ozono e i provvedimenti per proibire i clorofluorocarburi (CFC) in tutto il mondo sono probabilmente l'esempio più importante di una politica di protezione

## 7. L'IMPIANTO DI REFRIGERAZIONE NEI VEICOLI A MOTORE [1.1]

### 7.1 Il ciclo frigorifero

Se si vuole raffreddare un ambiente si deve sottrarre una sufficiente quantità di calore. Il "ciclo frigorifero" permette di trasferire calore fra due diversi scambiatori. Ciò viene ottenuto sfruttando le leggi della termodinamica applicate ad uno specifico fluido detto refrigerante.

Per mezzo di un compressore il fluido circola in un circuito chiuso venendo sottoposto a continui salti di pressione (mediante compressore e valvola di espansione) e trasformazioni di stato fisico (mediante i due scambiatori di calore: evaporatore e condensatore). Le fasi del ciclo frigorifero si svolgono:

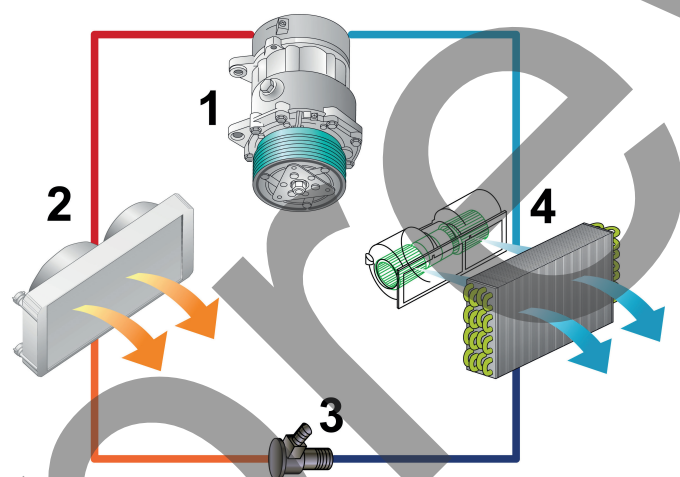
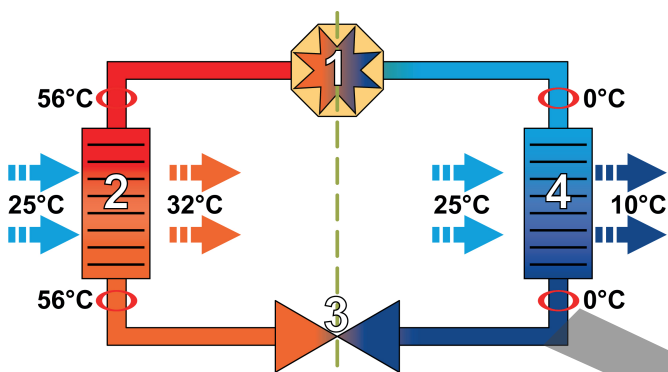


Figura 22: Schema del ciclo frigorifero (sopra), Realizzazione del ciclo frigorifero in un autoveicolo (sotto).

**Legenda:**

- Alta pressione vapore
- Alta pressione liquido
- Bassa pressione liquido
- Bassa pressione vapore

- 1. Compressore:** Il fluido refrigerante a bassa pressione che arriva dall'evaporatore viene compresso aumentando di conseguenza la pressione e la temperatura.
- 2. Condensatore:** Il calore presente nel fluido compresso viene smaltito tramite la cessione all'aria esterna favorendo la condensazione e quindi trasformandolo in liquido.
- 3. Valvola di espansione:** Il fluido refrigerante ad alta pressione viene fatto passare attraverso una valvola di espansione che ne provoca un brusco abbassamento di pressione e temperatura.
- 4. Evaporatore:** L'aria da trattare proveniente dall'esterno cede calore all'evaporatore raffreddandosi. Il calore fornito all'evaporatore permette il cambio di stato da liquido a gassoso del fluido refrigerante.

Le temperature e le pressioni nelle fasi del ciclo sono:

| FASE          | STATO                | PRESSIONE                     | TEMPERATURA              |
|---------------|----------------------|-------------------------------|--------------------------|
| Compressore   | Gassoso              | c.a. 15 bar                   | c.a. 60°C                |
| Condensazione | Da gassoso a liquido | c.a. 15 bar                   | Da c.a. 60°C a c.a. 50°C |
| Espansione    | Liquido              | Da c.a. 15 bar a c.a. 2,5 bar | Da c.a. 50°C a c.a. 0°C  |
| Evaporazione  | Da liquido a gassoso | c.a. 2,5 bar                  | c.a. 0°C                 |

Tabella 8: I valori di temperatura e pressione dipendono dalla temperatura esterna (all'interno del vano motore per gli autoveicoli)

### 7.2 Componenti principali di un impianto di refrigerazione

Definiamo innanzitutto le due tipologie di impianto che vengono utilizzate nel campo Automotive:

- sistema tradizionale (con valvola di espansione);
- sistema allagato (con strozzamento).

I due sistemi sono molto simili come componentistica e tipologia di funzionamento, la differenza principale si può individuare nel processo di riduzione di pressione ed espansione del fluido refrigerante. Analizziamo innanzitutto i sistemi di tipo tradizionale, successivamente verranno descritti i componenti che invece caratterizzano un impianto di tipo allagato.

## 8. DIAGNOSI DI UN IMPIANTO DI CLIMATIZZAZIONE ATTRAVERSO I PARAMETRI FISICI

Nella riparazione e manutenzione di un impianto di climatizzazione la prima regola che dovrebbe seguire un autoriparatore è quella di controllare l'impianto innanzitutto tramite le proprie percezioni e cioè:

- **tatto (temperature);**
- **olfatto (odori strani);**
- **vista (Es.: Appannamenti strani sul parabrezza);**
- **udito (Es.: Attacco/stacco anomalo del compressore).**

Infatti, è proprio grazie a questi "sensori" che si possono diagnosticare la maggioranza delle più semplici anomalie degli impianti climatizzati.

### Ma a meno di evidenti anomalie, quando si può dire che un impianto non funziona come dovrebbe?

Per verificare se il rendimento dell'impianto è ottimale bisogna prima predisporre il veicolo nelle condizioni ideali e quindi:

1. Il controllo va effettuato a cofano e portiere (o finestrini) aperti, motore avviato e climatizzatore acceso;
2. Comando di regolazione della temperatura su massimo freddo;
3. Elettroventilatore a velocità medio alta (tra la posizione di metà e quella di  $\frac{3}{4}$ );
4. Distribuzione dell'aria tutta sulle bocchette frontali;
5. Infilare un sonda termometro nell'uscita sulle bocchette frontali e piazzare un'eventuale seconda sonda accanto all'entrata dell'aria esterna;
6. Portare il motore ad un regime di minimo accelerato di 1400 – 2000 giri/min (condizione di rendimento ottimale dei compressori in genere).

Soddisfatte le precedenti condizioni, verificare che le temperature debbano corrispondere a quelle indicate nella tabella 3, considerando una percentuale di umidità compresa tra il 60% ed 80%:

| Temperatura esterna | Temperatura alle bocchette |
|---------------------|----------------------------|
| 20 - 24°C           | 4 - 8°C                    |
| 25 - 29°C           | 6 - 10°C                   |
| 30 - 35°C           | 8 - 12°C                   |
| 40 - 45°C           | 10 - 14°C                  |

Tabella 11: I valori si devono ritenere indicativi

Oltre alle temperature all'interno dell'abitacolo bisogna verificare nel vano motore la parte del sistema che va:

- dal compressore al condensatore sia molto calda al tatto (70°C);
- dal condensatore all'evaporatore sia calda (50°C);
- dall'evaporatore al compressore sia fredda (4°C).

**i** Per verificare se effettivamente nell'impianto è presente poco gas può essere utilizzato il metodo del controllo della temperatura nella tubazione d'uscita dell'evaporatore o se questa è difficilmente raggiungibile, tramite la temperatura nella tubazione in entrata del compressore. In entrambi i punti di rilevazione le temperature in qualsiasi caso dovranno essere sempre al di sotto della temperatura ambientale.

Tale condizione conferma che il gas è evaporato quasi completamente e che l'ultima parte rimasta, evapora nella tubazione di ritorno, assorbendo il calore dall'ambiente esterno.

Al contrario se le temperature fossero ben al di sopra di quella ambientale avremmo una condizione in cui il gas, essendo poco, evapora completamente all'interno dell'evaporatore e addirittura viene riscaldato da questo, ciò determina una condizione di temperatura alta nella tubazione di bassa pressione, la quale a lungo andare si ripercuote, incrementandosi, grazie al compressore, nel ramo di alta pressione.

### Olfatto

Se durante la prova di funzionamento fuoriesce dalle bocchette aria maleodorante, questo può essere imputabile:

- alla canalizzazione di scolo condensa dell'evaporatore occlusa, stagnazione di acqua nell'evaporatore;
- al filtro abitacolo intasato o assente;
- all'evaporatore sporco.

A tale caso il rimedio viene fornito da diverse case produttrici con kit antibatterici che disinfettano i condotti dell'aria e della zona dell'evaporatore.



## 9. ATTREZZATURA PER LA RICARICA DELL'IMPIANTO CLIMATIZZATO

### [2.1] [2.2] [2.3] [2.4]

Le stazioni attuali eseguono automaticamente, tramite una gestione elettronica, tutte le operazioni necessarie a realizzare una manutenzione completa di un impianto climatizzato. Nei prossimi capitoli verrà mostrata una fase completa di manutenzione di un impianto climatizzato tramite una stazione di ricarica automatizzata, in dettaglio si prenderanno ad esempio le fasi di riciclaggio tramite le stazioni di ricarica KONFORT TEXA Serie700.



Figura 60

Le stazioni KONFORT Serie 700R sono in grado di svolgere in totale sicurezza le operazioni di recupero, riciclaggio, vuoto, iniezione olio, iniezione tracciante UV, carica impianto e valutazione prestazioni impianto A/C. Tutte le stazioni sono dotate di serie di una SD CARD contenente il database delle quantità dei gas e degli olii presenti nei veicoli. Inoltre nella SD CARD avviene la memorizzazione automatica di tutti i dati di ogni servizio di manutenzione effettuato dalla stazione. Tutte le stazioni di ricarica possono essere acquistate nella versione con il gas R-134a oppure con il nuovo gas R1234yf.

**! La documentazione introdotta in questo capitolo non ha l'obiettivo di sostituirsi al manuale di funzionamento della stazione ma vuole essere uno strumento di consultazione rapida per quelle che sono le principali e più utilizzate funzionalità della macchina per la manutenzione e riparazione degli impianti climatizzazione.**

Le principali operazioni nella manutenzione di un impianto climatizzato si possono suddividere in due categorie:

1. Manutenzione ordinaria
2. Manutenzione straordinaria

### 1. MANUTENZIONE ORDINARIA

Operazioni legate al normale invecchiamento degli impianti climatizzati.

In questa categoria si possono inserire le operazioni di:

- Sostituzione dei filtri (antipolline e filtro disidratatore).
- Ripristino dell'impianto scarico di refrigerante con le fasi di:

- 1. Fase di recupero:** del refrigerante e successiva sua bonifica: viene fatto un controllo dal software per eventuali innalzamenti delle pressioni dovute a residui di refrigerante ancora nell'impianto, in caso di tali innalzamenti riparte l'operazione di recupero.
- 2. Fase di vuoto:** all'interno dell'impianto viene aspirata tutta l'aria secondo un tempo impostato nel software all'inizio delle operazioni.

Nel caso di procedura manuale la determinazione della durata del vuoto è fatta in funzione delle caratteristiche dell'impianto e del compressore del vuoto installato nella stazione di ricarica.

Per un impianto di circa 600 grammi di refrigerante la durata del vuoto deve essere di almeno 20 minuti. Anche in questo caso alla fine del tempo di vuoto viene fatto un controllo dal software della stazione per circa 4 minuti se il vuoto si mantiene, in caso negativo (fase di verifica perdite) questa avvia un allarme sonoro.

- 3. Iniezione dell'olio:** viene fatta manualmente oppure automaticamente, a seconda del modello della stazione di ricarica.
- 4. Iniezione del tracciante UV:** stessa procedura usata per l'iniezione dell'olio.
- 5. Carica impianto A/C:** viene impostata preventivamente la quantità di refrigerante da inserire, viene autonomamente iniziata e conclusa dal programma della stazione di ricarica.

## 10. CONDIZIONATORE E CLIMATIZZATORE

Le tipologie costruttive che permettono il trattamento dell'aria all'ingresso dell'abitacolo del veicolo si dividono sostanzialmente in:

1. sistema condizionato
2. sistema climatizzato

A prescindere dalla tipologia degli impianti appena elencati il circuito frigorifero utilizzato è il medesimo.

### 10.1 Sistema condizionato

Questa tipologia di impianti ormai non più impiegata, utilizzava un impianto di ventilazione dell'aria fredda indipendente rispetto al circuito di riscaldamento.

Questo sistema quindi permette di regolare solo il raffreddamento dell'aria tramite la velocità della ventilazione.

Nel caso di uso invernale questo sistema non permette una gestione ottimale del clima all'interno dell'abitacolo.

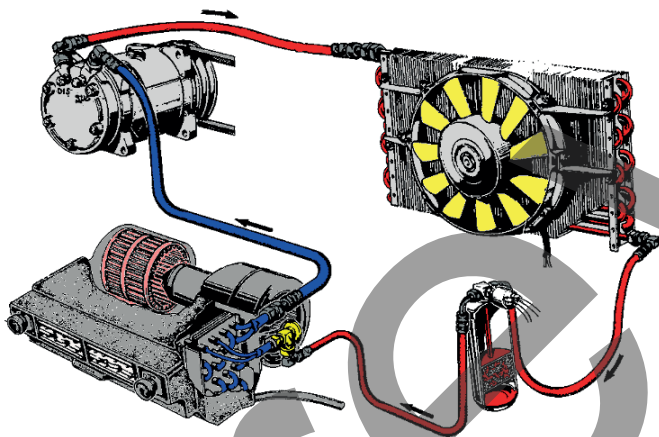


Figura 106

Questo sistema di raffreddamento viene utilizzato soprattutto per applicazioni dedicate a zone separate dall'abitacolo dove è necessaria una temperatura molto bassa, tipo celle frigo o climatizzate per il trasporto di materiali deperibili.

### 10.2 Sistema climatizzato

L'evaporatore viene posizionato all'interno dello stesso circuito di ventilazione del riscaldamento abitacolo, in una posizione che precede il radiatore del riscaldamento in modo tale che l'aria spinta dalle ventole passi prima attraverso l'evaporatore, perdendo di conseguenza la sua parte di umidità e, successivamente, a seconda della posizione delle palette, venga riscaldata dal radiatore, oppure arrivi fredda direttamente nell'abitacolo.

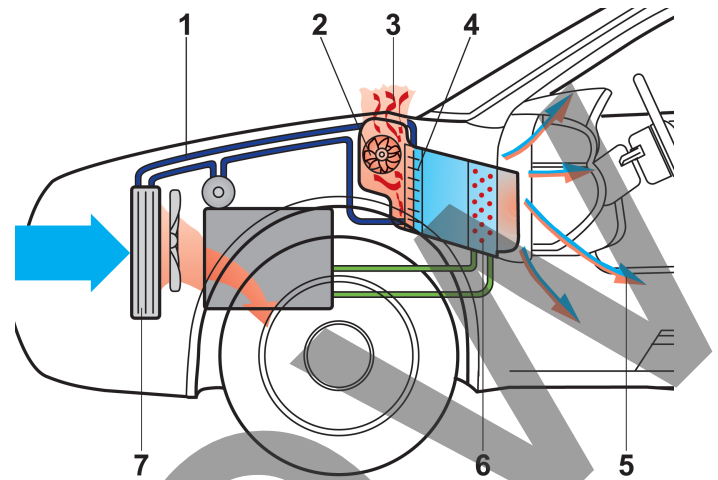


Figura 107

#### Legenda:

- |                          |                                |
|--------------------------|--------------------------------|
| 1) Circuito refrigerante | 5) Aria abitacolo climatizzata |
| 2) Ventola               | 6) Scambiatore di calore       |
| 3) Flusso aria fresca    | 7) Condensatore                |
| 4) Evaporatore           |                                |

#### Raffreddamento

L'aria fresca, dopo aver attraversato il filtro antipolline, spinta da un'apposita ventola lambisce la superficie dell'evaporatore cedendo calore e raffreddandosi.

I servocomandi che mettono in comunicazione i canali del condizionatore con il riscaldatore sono chiusi, l'aria quindi non lo attraversa ed esce dalle bocchette aperte.

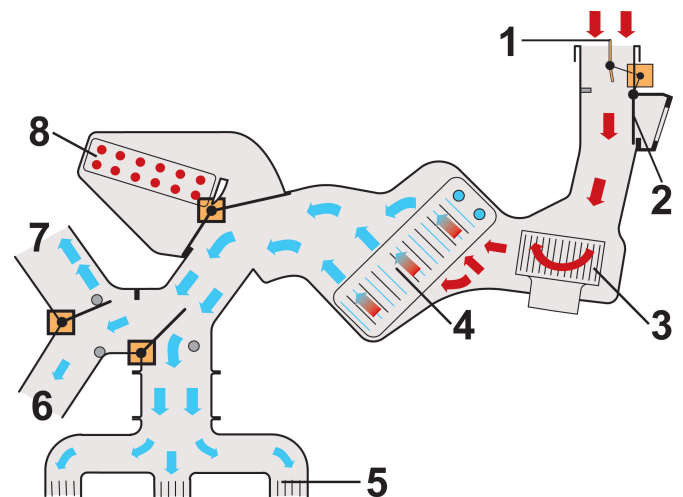


Figura 108

#### Legenda:

- |                             |                            |
|-----------------------------|----------------------------|
| 1) Aria Fresca              | 5) Bocchetta sul cruscotto |
| 2) Paletta di accumulo      | 6) Bocchetta vano piedi    |
| 3) Ventola per il ricircolo | 7) Strinatura              |
| 4) Evaporatore              | 8) Riscaldatore            |