

590

Automotive Equipment



(IT) Smontagomme Camion Automatico

(FR) Démonte-Pneus Automatique Poids Lourds

(DE) Automatische Lkw-Reifenmontiermaschine



Standby automatico! Automatic standby!

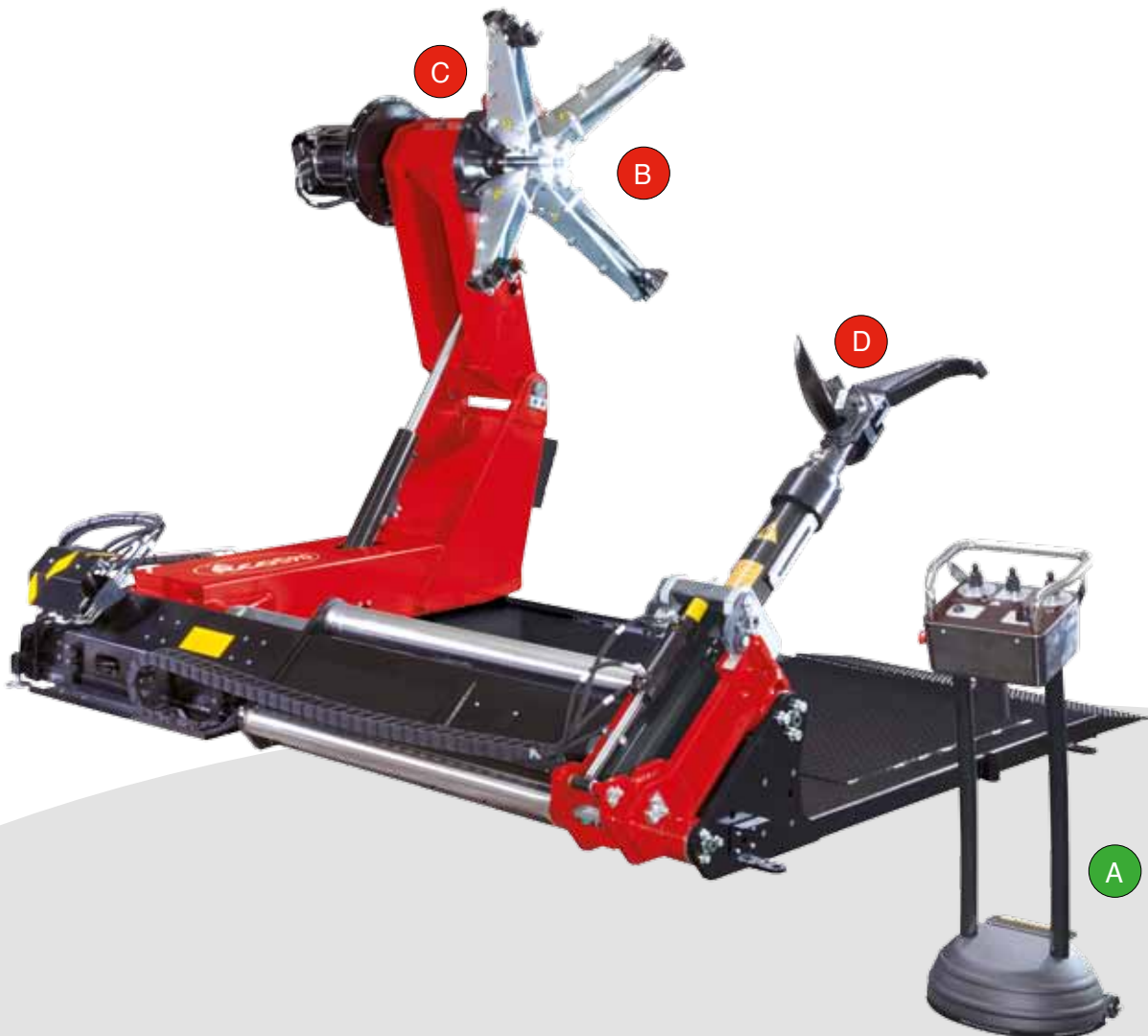
Key Benefits

Extra Robustezza – Forza – Capacità
Extra Robustesse – Force – Capacité
Extra Solidität – Kraft – Spannungsbereich

Teco 590

Automotive Equipment

- IT** Teco 590 è concepito per operare su **ruote camion, autobus, trattori e movimento terra**. Ruote dal peso massimo di 3000 kg, una **larghezza di 1800 mm** e un **diametro massimo di 3000 mm**. Il mandrino può bloccare cerchi da **14" fino a 60"** (utilizzando le estensioni). Dotato di una **ampia zona di lavoro**, Teco 590 offre la **movimentazione indipendente** del mandrino auto-centrante e del carrello utensili.
- Totalmente idraulico, Teco 590 non accetta compromessi e offre altissime prestazioni tecniche.
- FR** Teco 590 est conçu pour travailler sur **roues de camions, autobus, tracteurs et engins de terrassement**. Des roues ayant un poids maximal de 3 000 kg, une **largeur de 1 800 mm** et un **diamètre maximal de 3 000 mm**. Le mandrin est en mesure de bloquer des jantes **14" jusqu'à 60"** (au moyen des rallonges). Équipé d'une **zone de travail étendue**, Teco 590 offre le **maniement indépendant** du mandrin autocentreur et du chariot porte-outils.
- Entièrement hydraulique, Teco 590 ne fait pas compromis tout en assurant de performances techniques très élevées.
- DE** Teco 590 wurde entwickelt, um für **LKW-, Autobus-, Traktor- und Räder von Erdbewegungsmaschinen** eingesetzt werden zu können. Räder mit einem maximalen Gewicht von 3000 kg, einer **Breite von 1800 mm** und einem **maximalen Durchmesser von 3000 mm**. Auf der Spindel können Felgen von **14" bis 60"** (unter Anwendung von Verlängerungen) aufgespannt werden. Teco 590 stellt nicht nur einen **großflächigen Arbeitsbereich**, sondern auch eine von der selbstzentrierenden Spindel und dem Werkzeugwagen **unabhängige Bewegung** zur Verfügung. Vollkommen hydraulisch - die Teco 590 kennt keine Kompromisse und bietet höchste technische Leistung.



IT

A

CONSOLLE COMANDI: La nuovissima consolle comandi è l'espressione dello studio ergonomico e della funzionalità. Comandi di **facile utilizzo** e dal **design intuitivo** aiuteranno le fasi di lavoro. È dotata di **connessione radio di serie**. Le ruote, alla base del telaio, faciliteranno la movimentazione da un lato all'altro della ruota durante il lavoro.

FR

A

CONSOLE COMMANDES : La toute nouvelle console commandes est le résultat de la conception ergonomique et de la fonctionnalité. Commandes **faciles à utiliser** et **dessin intuitif** pour favoriser les étapes du travail. Elle intègre la **connexion radio de série**. Grâce aux roulettes à la base du châssis, le maniement des deux côtés de la roue pendant le travail sera plus aisé.

DE

A

BEDIENPULT: Das neue Bedienpult ist das Ergebnis der Entwicklung in Sachen Ergonomie und Funktionalität. **Bedienerfreundliche** Steuerbefehle mit **intuitivem Design** werden Ihnen in den Arbeitsphasen hilfreich zur Seite stehen. Zur serienmäßigen **Ausstattung gehört auch die Funkverbindung**. Die Räder unten am Rahmen erleichtern während der Arbeit den Wechsel des Rads von einer auf die andere Seite.



(IT) MOVIMENTI INDIPENDENTI tra morsa autocentrante e braccio porta utensili. Vi consentirà di **posizionare, con la massima libertà, la ruota e gli utensili** alla massima velocità possibile.

Il braccio utensili si muove ad alta velocità, mentre il braccio autocentrante, **offre tutta la forza** necessaria per lavorare in tranquillità.

(FR) MOUVEMENTS INDÉPENDANTS entre étau autocentreur et bras porte-outils. Cela vous permettra de **positionner, avec la liberté maximale, la roue et les outils** à la vitesse la plus élevée possible.

Le bras outils se déplace à vitesse élevée, tandis que le bras autocentreur **offre toute la force** nécessaire pour travailler tranquillement.

(DE) UNABHÄNGIGE BEWEGUNGEN ZWISCHEN selbstzentrierendem Spannfutter und Werkzeughalterarm. **So wird es Ihnen ermöglicht, das Rad und die Werkzeuge** mit maximal möglicher Geschwindigkeit bei maximaler Freiheit zu positionieren.

Der Werkzeugarm bewegt sich mit hoher Geschwindigkeit, während der selbstzentrierende Arm die **gesamte erforderliche Kraft bereitstellt**, um vollkommen gelassen arbeiten zu können.

(IT) MANDRINO AUTOCENTRANTE: Il nuovo mandrino dal mozzo poderoso sostiene l'autocentrante capace di bloccare **cerchi fino a 60"** (con l'uso delle prolunghe). Un autocentrante così **robusto** non si era ancora visto.

(FR) MANDRIN AUTOCENTREUR : le nouveau mandrin au moyeu puissant soutient le dispositif autocentreur capable de bloquer des **jantes jusqu'à 60"** (avec l'utilisation de rallonges). Un dispositif autocentreur si **robuste** ne s'était jamais vu.

(DE) SELBSTZENTRIERENDE SPINDEL: Die neue Spindel mit ihrer kräftigen Nabe stützt das selbstzentrierende Spannfutter, auf dem **Felgen bis zu 60"** (mit Verwendung von Verlängerungen) aufgespannt werden können. Ein so **starkes** selbstzentrierendes Spannfutter gab es noch nie.



(IT) **TECO** vi propone il suo primo smontagomme **totalmente idraulico**! L'uso del motore idraulico, installato sul riduttore dell'autocentrante, offrirà **notevoli vantaggi**. Ottime performance con **3 velocità di rotazione della morsa**. **Numero di giri regolabile** per le attività di scoltura pneumatici.

(FR) **TECO** vous présente son premier démonte-pneus **entièrement hydraulique** ! **Des avantages considérables** seront assurés par l'emploi du moteur hydraulique installé sur le réducteur du dispositif autocentreur.

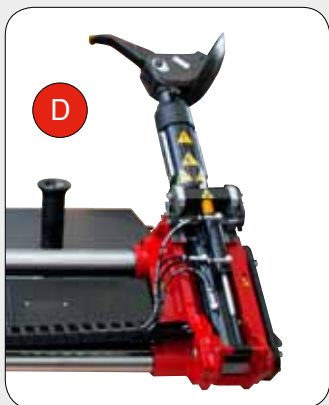
Performances optimales grâce à l'étau à **3 vitesses de rotation**.

Nombre de tours réglable pour la sculpture des pneus.

(DE) **TECO** stellt Ihnen ihre erste, **vollkommen hydraulisch gesteuerte** Reifenmontiermaschine vor! Der Einsatz des hydraulischen Motors, der am Untersetzungsgetriebe des selbstzentrierenden Spannfutters installiert wird, **bietet bedeutende Vorteile**.

Optimale Leistung mit **3 Drehzahlstufen des Spannfutters**.

Regulierbare Drehzahl für die Bearbeitung des Reifenprofils.



(IT) GRUPPO UTENSILI : Il nuovo gruppo utensili è stato progettato volutamente massiccio, così da **poter sostenere l'uso gravoso**. La nuova struttura, il nuovo disco stallonatore e l'uso di **cuscinetti di derivazione aeronautica** sono alcuni dei dettagli di questo **concentrato di tecnica e solidità**.

(FR) GROUPE OUTILS : Le nouveau groupe outils a été conçu délibérément massif, afin de **pouvoir faire face à toute utilisation difficile**. La nouvelle structure, le nouveau disque détalonneur, et l'emploi de **roulements aéronautiques** sont seulement quelques détails de ce **concentré de technique et de solidité**.

(DE) WERKZEUGEINHEIT: Die neue Werkzeugeinheit wurde bewusst massiv konzipiert, um den schweren Einsatzbedingungen standhalten zu können. Die neue Struktur, die neue Abdrückscheibe und der Einsatz von aus der Luftfahrttechnik stammenden Lagern sind nur einige der Details dieses technischen und soliden Konzentrats.



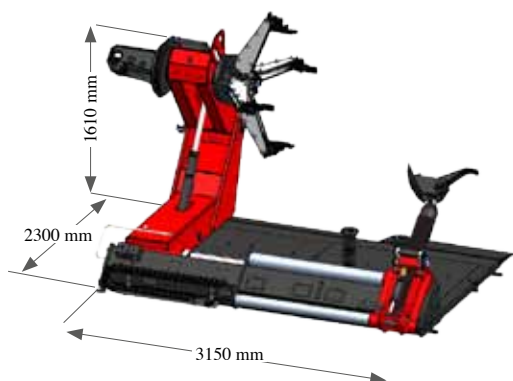
Dettagli costruttivi delle zone maggiormente sollecitate - Détails de construction des zones plus sollicitées - Konstruktionsdetails der am stärksten beanspruchten Bereiche

Smontagomme Camion Automatico Démonte-Pneus Automatique Poids Lourds Automatische Lkw-Reifenmontiermaschine

DATI TECNICI - DONNÉES TECHNIQUES - TECHNISCHE DATEN

LARGHEZZA MAX. RUOTA	LARGEUR MAX. ROUE	MAX. RADBREITE	1800 mm - 71"
DIAMETRO MAX. RUOTA	DIAMÈTRE MAX. ROUE	MAX. RADDURCHMESSER	3000 mm - 118"
CAPACITÀ DELLA MORSA	CAPACITÉ DE L'ÉTAU	ARBEITSBEREICH DES SPANNTISCHES	14" ÷ 50" (60" con prolunghe) (60" avec rallonges) (60" mit Verlängerung)
Ø MINIMO FORO CENTRALE RUOTA	Ø MINIMAL TROU CENTRAL ROUE	MIND. Ø RADNABENÖFFNUNG	110 mm - 4,3"
MOTORE CENTRALINA IDRAULICA	MOTEUR CENTRALE HYDRAULIQUE	MOTOR HYDRAULIKAGGREGAT	3ph - 4,8 kW
MOTORIDUTTORE A TRE VELOCITÀ	MOTORÉDUCTEUR À TROIS VITESSES	3-GANG-GETRIEBEMOTOR	idraulico - hydraulique - hydraulisch 4-6-10 rpm
COPPIA MAX. FORNITA	COUPLE MAX.	MAX. GELIEFERTES DREHMOMENT	5500 Nm
FORZA STALLONATORE	FORCE DU DÉTALONNEUR	ABDRÜCKKRAFT	45000 N
PESO MASSIMO RUOTA	POIDS MAXIMUM DE LA ROUE	MAXIMALES RADGEWICHT	3000 kg
VOLTAGGIO	VOLTAGE	SPANNUNG	200 - 208 - 230 - 400V - 3ph - 50/60 Hz

DIMENSIONI - DIMENSIONS - ABMESSUNGEN

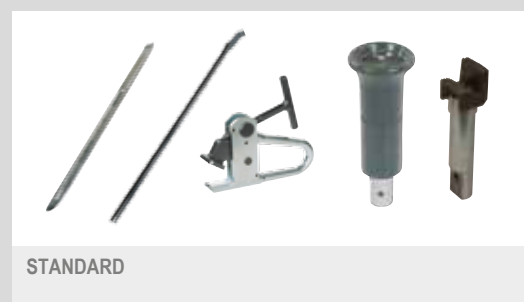


PESO MACCHINA	2200 kg
POIDS MACHINE	
MASCHINENGEWICHT	

ACCESSORI OPZIONALI

- PCL - Adattatore bloccaggio cerchi in lega.
- PAR - Pinza per cerchi in lega.
- KGL56 8-12100175 - Kit protezioni per cerchi in alluminio.
- PP4 8-12100171 - Prolunghe a quattro punte per cerchi con cerchietto
- PBP120 8-12120007 - Premitalone pneumatico

ACCESSORI - ACCESSOIRES - ZUBEHÖR



STANDARD



OPZIONALI - OPTIONNELS - SONDERZUBEHÖR *

*Per altri accessori consultare l'apposito catalogo - Pour les autres accessoires, veuillez consulter le catalogue - Weitere Zubehöre Gemäß Verzeichnis



- PCL
- 8-12100007 = Ø 161 mm
- 8-12100005 = Ø 164 mm
- 8-12100006 = Ø 176 mm
- 8-12100008 = Ø 202 mm
- 8-12300001 = Ø 220 mm
- 8-12100009 = Ø 221 mm
- 8-12100010 = Ø 281 mm

ACCESSOIRES OPTIONNELS

- PCL - Anneau de protection pour jante en alliage.
- PAR - Pince presse-talon pour jantes en alliage.
- KGL56 8-12100175 - eu de protecteurs pour jantes en aluminium.
- PP4 8-12100171 - Rallonge à quatre pointes pour jantes avec triangle
- PBP120 8-12120007 - Presse-talon pneu

SONDERZUBEHÖR

- PCL - Ringschutz für Lkw-Leichtmetallfelgen.
- PAR - Felgenzange für Leichtmetallfelgen.
- KGL56 8-12100175 - Satz Schutzabdeckungen für Aluminiumfelgen.
- PP4 8-12100171 - Verlängerungen mit vier Spitzen für Felgen mit Stahlseilkern
- PBP120 8-12120007 - Pneumatischer Wulstniederhalter

Fotografie, caratteristiche ed i dati tecnici non sono vincolanti, possono subire modifiche senza preavviso - Les photographies, caractéristiques et données techniques n'engagent en rien le fabricant. Elles peuvent subir des modifications sans préavis. - Die Fotografien, die angegebenen Eigenschaften und die technischen Daten sind nicht verbindlich und können ohne Vorankündigung geändert werden.

Cod. DPTC000127B_Ed. 07_2020