

teco 660

Automotive Equipment

IT Equilibratrice
Elettronica

FR Équilibruse
Électronique

DE Elektronische
Auswuchtmaschine



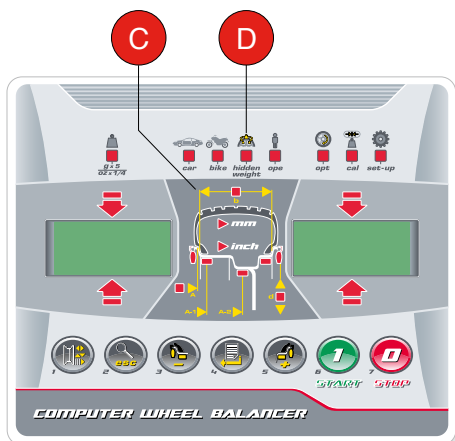
Key Benefits

Versatilità - Valore - Affidabilità

Versatilité – Valeur – Fiabilité

Wendigkeit - Wert - Zuverlässigkeit

- IT** Equilibratrice elettronica per ruote auto, furgoni e, tramite opportuni accessori opzionali, ruote moto aventi diametro cerchio, misurabile con tastatore digitale interno, di 28" e peso massimo di 85 Kg con macchina fissata al suolo. Ideale per utilizzi in officine professionali, la TECO 660 prevede l'attivazione del ciclo di lavoro motorizzato, acquisizione ed inserimento automatico dei parametri di lancio distanza e diametro cerchio con **selezione automatica dei programmi di equilibratura** e programma di stima automatica del parametro larghezza ruota. La dotazione software è comprensiva dei seguenti programmi operativi: modalità di equilibratura statica e dinamica, 7 programmi ALU per cerchi in lega leggera di cui 2 programmi ALU P «Precision», 3 programmi per ruote moto (Dinamico, ALU e «Split Moto»), programma «Ottimizzazione rapida», programmi «Auto-taratura» ed «Auto-diagnosi». Disponibile anche in **versione senza protezione ruota** ed in **versione L con illuminatore del cerchio e linea Laser**.
- FR** Équilibruse électronique pour roues de voitures, fourgons et, en utilisant accessoires optionnels dédiés, moto ayant poids maxi de 85 kg avec machine fixée au sol et diamètre jante maxi, mesurable avec palpeur digital interne, de 28". Idéale pour être utilisée dans garages professionnels, la TECO 660 est équipée avec cycle d'équilibrage motorisé, nouveau palpeur digital interne pour entrée automatique des paramètres de lancement distance et diamètre jante avec **sélection automatique des programmes d'équilibrage** et programme d'estimation automatique du paramètre largeur roue. Le produit offre le suivant équipement software: modalité d'équilibrage statique et dynamique, 7 programmes ALU dédiés pour jantes en alliage y compris 2 programmes spéciaux ALU-P «Précision», 3 programmes pour roues moto (Dynamique, ALU et «Split Moto»), programme «Optimisation Rapide» et programmes «Auto-étalonnage» et «Auto-diagnostic». Disponible aussi en **version sans protection roue** et en **version L avec illuminateur jante et ligne Laser**.
- DE** Elektronische Auswuchtmaschine für Räder von Pkws, Transportern und, mit entsprechendem Sonderzubehör, von Motorrädern mit Felgendurchmesser von 28" (messbar mit internem digitalem Messarm) und Höchstgewicht von 85 kg, bei am Boden befestigter Maschine. Die TECO 660 ist ideal für den Einsatz in professionellen Werkstätten und umfasst die Aktivierung des Arbeitszyklus durch motorisiertem Messlauf, einen neuen internen digitalen Messarm für die automatische Eingabe von Abstand und Felgendurchmesser mit **automatischer Auswahl der Auswuchtprogramme** und Programm zur automatischen Schätzung des Parameters Radbreite. Die Software-Ausstattung umfasst die folgenden Anwendungsprogramme: Auswuchtart statisch und dynamisch, 7 ALU-Programme für Leichtmetallfelgen, davon 2 Programme ALU P «Precision», 3 Programme für Motorräder, ein «Schnelloptimierungsprogramm» und Programm «Automatische Eichung» und «Selbstdiagnose». Die ist auch in der **Version ohne Radschutz** und in der **Version L mit Beleuchtung der Felge und Laserlinie** erhältlich disponibel.



IT **TASTATORE DIGITALE INTERNO AUTO-SELETTIVO**

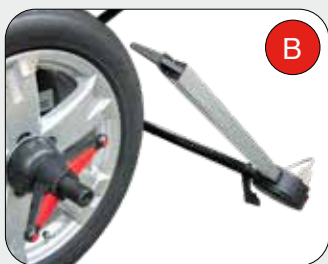
Nuovo tastatore con selezione automatica dei programmi di equilibratura durante il posizionamento del sensore sul profilo del cerchio ed inserimento automatico di distanza e diametro (diametro massimo acquisibile automaticamente 28", impostabile manualmente 35"). L'applicazione dei pesi adesivi durante l'utilizzazione dei programmi ALU P avviene tramite terminale porta-pesi tipo «Clip».

FR **PALPEUR DIGITAL INTERNE AUTO-SÉLECTIF**

Nouveau senseur digital avec sélection automatique des programmes d'équilibrage pendant le positionnement du palpeur interne sur le profil de la jante et entrée automatique de distance et diamètre jante (diamètre maxi mesurable avec palpeur 28", réglable manuellement 35"). Application des poids adhésifs pendant l'utilisation des programmes ALU P avec porte-masses à «Clip».

DE **AUTOSELEKTIVER INTERNER DIGITALER MESSARM**

Neuer Messarm mit automatischer Auswahl der Auswuchtprogramme während der Positionierung des Sensors auf dem Felgenprofil und automatischer Eingabe von Abstand und Durchmesser (maximal automatisch erfassbarer Durchmesser 28", von Hand einstellbar 35"). Das Anbringen der Klebegewichte erfolgt über die Gewichte-Klemmeinrichtung «Clip».

**B**

- IT INSERIMENTO PARAMETRO LARGHEZZA RUOTA:** Programma di stima automatica della larghezza ruota che si basa su un'analisi statistica dei parametri rilevati dal tastatore interno. Disponibile su richiesta il tastatore esterno TE per memorizzare anche il parametro larghezza ruota.
- FR ENTRÉE PARAMÈTRE LARGEUR ROUE:** Programme d'estimation automatique de la largeur roue basé sur une analyse statistique des paramètres relevés par le palpeur interne. Disponible sur demande le palpeur externe TE pour mémoriser aussi le paramètre largeur roue.
- DE EINGABE PARAMETER RADBREITE:** Programm zur automatischen Schätzung der Radbreite, das auf einer statistischen Analyse der vom internen Messarm erfassten Parameter gründet. Auf Anfrage ist der externe Messarm TE erhältlich, um auch den Parameter der Radbreite zu speichern.

**C**

- IT SISTEMA DI LANCIO:** Sistema di lancio a cinghia a velocità variabile per ottenimento massima affidabilità e silenziosità di marcia ed ampia distanza (275mm) tra corpo macchina e piano di appoggio ruota, ideale per il serraggio di ruote Racing senza necessità di flange supplementari.
- FR SYSTÈME DE LANCEMENT:** Système de lancement à courroie à vitesse variable pour maximiser le niveau de fiabilité et le silence de marche. Large distance (275mm) entre machine et plan d'appui roue, idéale pour serrer roues Racing sans accessoires supplémentaires de blocage.
- DE MESSLAUFSYSTEM:** Messlaufsystem mit Riemen von variabler Geschwindigkeit für maximale Zuverlässigkeit und Laufruhe bei großem Abstand (275 mm) zwischen Maschinenkörper und Auflagefläche des Rads, ideal zum Einspannen von Racing-Rädern ohne dass zusätzliche Flansche erforderlich sind.

**D**

- IT PROGRAMMA PESO NASCOSTO E PIANI MOBILI (ALU P):** «Peso Nascosto» suddivide il peso adesivo esterno in 2 parti posizionabili in area nascosta dietro le razze del cerchio. Il programma brevettato «Piani mobili» calcola la posizione di equilibratura per utilizzare pesi multipli di 5 gr.
- FR PROGRAMME MASSE CACHÉE ET PLANS MOBILES (ALU P):** «Masse Cachée» divise le poids adhésif externe en 2 parties à placer derrière les rayons de la jante. Le programme «Plans Mobiles» calcule la position d'équilibrage afin d'utiliser poids adhésifs de valeur multiple de 5 gr.
- DE PROGRAMM VERSTECKTES GEWICHT UND BEWEGLICHE EBENEN (ALU P):** «Verstecktes Gewicht» unterteilt das externe Klebegewicht in 2 Teile, die versteckt hinter den Felgenspeichen angebracht werden können. Das Programm «Bewegliche Ebenen» berechnet die Auswuchtposition, um die Verwendung von Auswuchtgewichten als Vielfache von 5 Gramm zu ermöglichen.

**E**

- IT DISPOSITIVO DI BLOCCAGGIO ALBERO PORTA-RUOTA (OPZIONALE):** Disponibile su richiesta il sistema di bloccaggio dell'albero porta-ruota KIT F azionabile tramite pedale, utilizzato per facilitare il posizionamento dei pesi di equilibratura sul profilo del cerchio.
- FR DISPOSITIF DE BLOCAGE ARBRE PORTE-ROUE (OPTIONNEL):** Disponible sur demande le dispositif de blocage de l'arbre porte-roue KIT F activable par pédale, utilisé pour faciliter le positionnement des contrepoids d'équilibrage sur le profil de la jante.
- DE SPANNVORRICHTUNG RADTRÄGERWELLE (OPTIONAL):** Auf Anfrage ist das Einspannsystem der Radträgerwelle KIT F mit Pedalbetätigung erhältlich, das verwendet wird, um die Positionierung der Auswuchtgewichte auf dem Felgenprofil zu erleichtern.

**F**

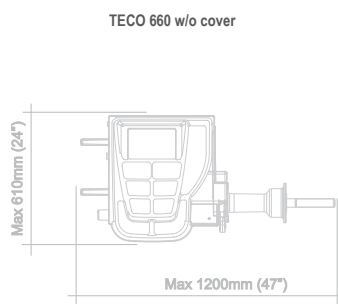
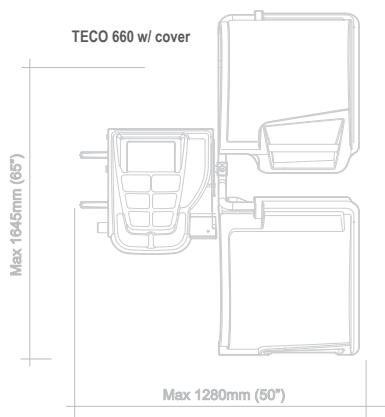
- IT PIEDE DI STABILIZZAZIONE (OPZIONALE):** Utilizzando il kit fissaggio a terra fornito di serie si garantisce di poter operare su ruote di peso massimo 85 Kg. Per evitare l'installazione al suolo della macchina, è disponibile su richiesta il piede di stabilizzazione KIT P avente capacità massima ruota di 50 Kg.
- FR PIED DE STABILISATION (OPTIONNEL):** En utilisant le jeu d'installation au sol fourni de série, on garantit de pouvoir opérer sur roues de poids maximum 85 Kg. Afin d'éviter de fixer l'équilibreuse à terre, il est disponible sur demande un pied de stabilisation KIT P ayant capacité maximum roue de 50 Kg.
- DE STABILISIERUNGSFUSS (OPTIONAL):** Mit dem serienmäßig gelieferten Kit zur Befestigung am Boden wird gewährleistet, dass man an Rädern mit Höchstgewicht von 85 kg arbeiten kann. Um die Installation der Maschine am Boden zu vermeiden, ist auf Anfrage der Stabilisierungsfuß KIT P erhältlich, für eine maximale Kapazität von Rädern bis 50 kg.



Equilibratrice Elettronica Équilibreuse Électronique Elektronische Auswuchtmaschine

DATI TECNICI - DONNÉES TECHNIQUES - TECHNISCHE DATEN

DIAMETRO MASSIMO CERCHIO	DIAMÈTRE MAXI JANTE	MAX FELGENDURCHMESSER	28"
LARGHEZZA CERCHIO	LARGEUR JANTE	FELGENBREITE	1,5"-20"
PESO MASSIMO RUOTA	POIDS MAXI ROUE	MAXIMALES RADGEWICHT	85 Kg (187lbs)
DIAMETRO ALBERO	DIAMÈTRE ARBRE	WELLENDURCHMESSER	40 mm (1,6")
DISTANZA MACCHINA-CERCHIO	DISTANCE MACHINE-JANTE	ABSTAND MASCHINE-FELGE	275 mm (11")
VELOCITÀ DI ROTAZIONE	VITESSE DE ROTATION	DREHGESCHWINDIGKEIT	90-130 rpm
PRECISIONE DI EQUILIBRATURA	PRÉCISION D'ÉQUILIBRAGE	AUSWUCHTGENAUIGKEIT	± 1 gr (± 0,05 oz)
TEMPO DI CICLO	DURÉE DU CYCLE	ZYKLUSZEIT	7 sec
LIVELLO DI RUMOROSITÀ	NIVEAU SONORE	GERÄUSCHPEGEL	< 70 ± 3 dB(A)
ALIMENTAZIONE 1PH/50-60HZ	ALIMENTATION 1PH/50-60HZ	STROMVERSORGUNG 1PH/50-60HZ	100-120V or 200-240V
PESO NETTO	POIDS NET	NETTOGEWICHT	73 Kg (160 lbs)



ACCESSORI - ACCESSOIRES - ZUBEHÖR



STANDARD



OPZIONALI - OPTIONNELS - SONDERZUBEHÖR *

*Per altri accessori consultare l'apposito catalogo - Pour les autres accessoires, veuillez consulter le catalogue - Weitere Zubehöre Gemäß Verzeichnis

ACCESSORI OPZIONALI

C137 – Cono avente capacità di bloccaggio da Ø95 mm a Ø137 mm.

DX-CBF – Cono bifronte per ruote di furgoni avente capacità di bloccaggio da Ø117 mm a Ø173 mm.

CGA – Calotta in plastica completa di O-Ring Ø210 mm per il bloccaggio di cerchi in lega leggera. Da assemblare sulla ghiera di fissaggio rapido GA.

FRU-SA – Flangia rapida universale con perni mobili avente capacità da Ø90 mm a Ø208 mm utilizzata per il bloccaggio di ruote a 3,4,5 fori o multipli.

X-BIKE Ø14 – Flangia universale di bloccaggio per ruote moto Ø 14 mm.

KIT TE – Tastatore digitale esterno completo di staffa di supporto per memorizzare automaticamente il parametro larghezza ruota.

ACCESSOIRES OPTIONNELS

C137 – Cône ayant capacité de blocage de Ø95 mm à Ø137 mm.

DX-CBF – Double cône pour roues de fourgons ayant capacité de blocage de Ø117 mm à Ø173 mm.

CGA – Anneau de fixation en plastique avec joint torique Ø210 mm pour le blocage de jantes en alliage. À être assemblé sur l'écrou rapide de serrage GA.

FRU-SA – Bride universelle de blocage avec pivots réglables ayant capacité de Ø90 mm à Ø208 mm pour toutes les jantes à 3,4,5 trous ou multiples.

X-BIKE Ø14 – Bride universelle de blocage pour roues moto Ø14 mm.

KIT TE – Palpeur externe avec étrier de support pour mémoriser automatiquement le paramètre largeur roue.

SONDERZUBEHÖR

C137 – Kegel mit Spannbereich von Ø95 mm bis Ø137 mm.

DX-CBF – Zweiseitiger Kegel für Räder von Lieferwagen mit Spannbereich von Ø 117 mm bis Ø 173 mm.

CGA – Schutzkappe aus Kunststoff inklusive O-Ring Ø210 mm zum Einspannen von Leichtmetallfelgen. Auf die Schnellanzugsnutmutter GA zu montieren.

FRU-SA – Universal-Schnellflansch komplett mit beweglichen Zapfen, verwendet zum Einspannen von Rädern mit 3,4,5 Löchern oder Vielfachen.

X-BIKE Ø14 – Universal-Flansch zum Einspannen für Motorräder Ø14 mm.

KIT TE – Externer digitaler Messarm einschließlich Haltebügel, um automatisch den Parameter der Radbreite zu speichern.