



EPL80

Automotive Equipment

Sollevatore pneumatico per equilibratrici - Pneumatic lifter for wheel balancers - Pneumatische Hebebühne für Auswuchtmaschinen - Élévateur Pneumatique pour Équilibruses - Elevador Neumático para Equilibradoras - Mecanismo de elevação pneumático para equilibradoras



Sollevatore pneumatico per equilibratrici - Pneumatic lifter for wheel balancers - Pneumatische Hebebühne für Auswuchtmaschinen - Élévateur Pneumatique pour Équilibruses - Elevador Neumático para Equilibradoras - Mecanismo de elevação pneumático para equilibradoras

(IT)

Ideale per ruote vetture, furgoni e motocicli; pratico e funzionale sollevatore pneumatico che consente di sollevare e posizionare, senza alcuno sforzo, ruote fino a 80 kg. di peso.

(DE)

Ideal für PKW-, Lieferwagen- und Motorrad-Räder. Handlichen, funktionellen pneumatischen Hebebühne ausgestattet, um ein müheloses Heben und Positionieren der Gewichte über 80 Kg, zu ermöglichen.

(ES)

Ideal para ruedas de automóviles, furgonetas y motocicletas; elevador neumático práctico y funcional que permite levantar y posicionar, sin ningún esfuerzo, ruedas de hasta 80 kg. de peso.

(EN)

Ideal for car, van and motorcycle wheels. Handy, functional pneumatic lift for effortless lifting and positioning of weights up to 80 kg. in weight.

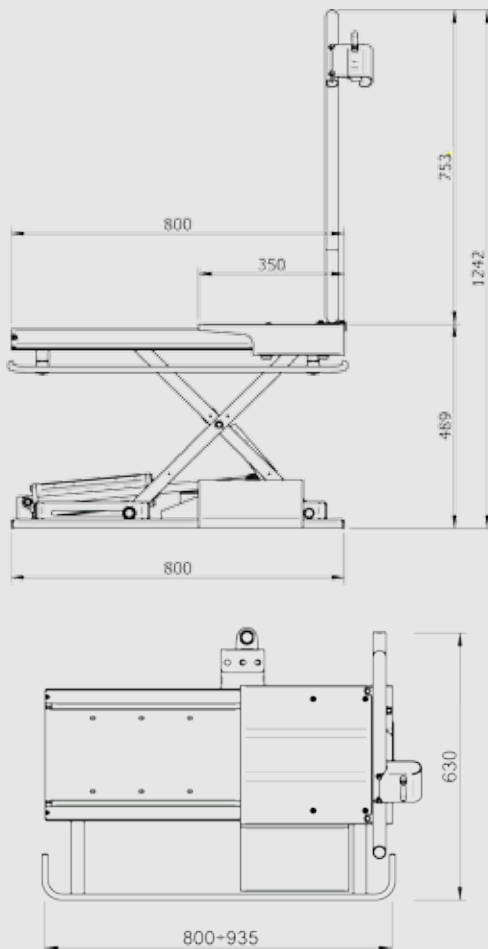
(FR)

Parfait pour roues de voitures, fourgons et motos; élévateur pneumatique pratique et fonctionnel qui permet de lever et de positionner, sans aucun effort, des roues jusqu'à un poids de 80 kg.

(PT)

Ideal para rodas de veículos, furgões e motocicletas; elevador pneumático prático e funcional que permite levantar e posicionar, sem nenhum esforço, rodas de até 80 kg. de peso.

DIMENSIONI - DIMENSIONS - ABMESSUNGEN - DIMENSIONS - DIMENSIONES - DIMENSÕES



DATI TECNICI - TECHNICAL DATA - TECHNISCHE DATEN - DONEES TECHNIQUES - DATOS TÉCNICOS - DATOS TÉCNICOS

CAPACITÀ MASSIMA DI SOLLEVAMENTO / MAX. LIFTING WEIGHT / MAX. HUBKRAFT / CAPACITÉ DE LEVAGE MAX. / CAPACIDAD DE ELEVACIÓN MÁX. / CAPACIDADE DE ELEVACÃO MÁX.	80 kg (175 lbs)
ALIMENTAZIONE PNEUMATICA / AIR SUPPLY / ARBEITSDRUCK / PRESSION D'ALIMENTATION PNEUMATIQUE / PRESIÓN DE ALIMENTACIÓN NEUMÁTICA / PRESSÃO D'ALIMENTAÇÃO PNEUMÁTICA	10 bar
PRESSIONE DI ESERCIZIO / WORKING PRESSURE / BETRIEBSDRUCK / PRESSION D'EXERCISE / PRESIÓN DE TRABAJO / PRESSÃO DE FUNCIONAMENTO	6 bar
ALTEZZA MASSIMA DI SOLLEVAMENTO / MAX. LIFTING HEIGHT / MAX. HUBHÖHE / HAUTEUR D'ÉLEVATION MAX. / ALTURA DE ELEVACIÓN MÁXIMA / ALTURA D'ELEVACÃO MÁX.	500 mm
CORSA ORIZZONTALE MASSIMA / MAX. HORIZONTAL TRAVEL / MAX. HORIZONTALBEWEGUNG / COURSE HORIZONTALE MAX. / RECORRIDO HORIZONTAL MÁXIMO / CURSO HORIZONTAL MÁX.	585 mm
PESO SOLLEVATORE / LIFT WEIGHT / MASCHINENGEWICHT / POIDS ÉLÉVATEUR / PESO ELEVADOR / PESO ELEVADOR	46 kg.
LIVELLO RUMOROSITÀ IN SERVIZIO / NOISE LEVEL WHEN RUNNING GERÄUSCHPEGEL / NIVEAU DE BRUIT EN SERVICE / NIVEL DE RUIDO EN SERVICIO / NÍVEL DE RUIDO EM SERVIÇO	< 70 dB (A)

Fotografie, caratteristiche ed i dati tecnici non sono vincolanti, possono subire modifiche senza preavviso - The manufacturer reserves the right to modify the features of its products at any time. Les photographies, caractéristiques et données techniques n'engagent en rien le fabricant. Elles peuvent subir des modifications sans préavis. - Die Fotografien, die angegebenen Eigenschaften und die technischen Daten sind nicht verbindlich und können ohne Vorankündigung geändert werden. Las fotografías, las características y los datos técnicos no son vinculantes. La empresa se reserva el derecho de modificarlas en cualquier momento. Fotografias, características e os dados técnicos não são vinculantes e podem sofrer modificações sem aviso prévio.