

**PONTI SOLLEVATORI  
ELETTRIDRAULICI A DOPPIA FORBICE**

ELECTROHYDRAULIC TWIN-SCISSOR LIFTS  
PONTIS ELEVATEURS A DOUBLE CISEAUX ELECTROHYDRAULIQUES  
ELEKTROHYDRAULISCHE DOPPEL-SCHEREN-HEBEBÜHNEN

Made in Italy 



## PONTI SOLLEVATORI ELETTROIDRAULICI A DOPPIA FORBICE ELECTROHYDRAULIC TWIN-SCISSOR LIFTS

### TRACCIATO TECNICO COSTRUTTIVO

- Comandi "uomo presente" - Tensione ausiliaria 24 V.
- Sicurezze meccaniche di stazionamento e paracadute su ognuno dei due pistoni.
- Parallelismo idraulico ed allineamento sincrono delle pedane indipendentemente dalla ripartizione del carico.
- Valvole di sicurezza per il controllo velocità di discesa, del sovraccarico e delle rotture accidentali tubi di alimentazione.
- Pedane a lunghezza regolabile per un corretto stazionamento di ogni tipo di vettura.
- Valvola manuale di discesa in caso di assenza di energia elettrica.
- Dispositivo acustico e comando a due mani nell'ultima fase di discesa.
- Perna con boccole di bronzo autolubrificanti.
- Nella posizione di completo rientro, il pavimento risulta completamente libero.
- Nessuna sporgenza in posizione rientrata.
- Dispositivo automatico con elettrovalvole per allineamento delle pedane.
- **Pompa manuale per sblocco sicurezze e valvola d'apertura, sempre manuale, per la discesa del sollevatore in caso di assenza di energia elettrica** (Art. 705 - 705/M).
- Olio per circuito idraulico in dotazione.
- Tasselli di ancoraggio al suolo in dotazione.

### TECHNICAL AND STRUCTURAL LAY-OUT

- "man standing-by" controls - Auxiliary tension 24 V.
- Mechanical standing safeties and a parachute on both pistons.
- Hydraulic parallelism and synchronized alignment of the platforms independently from the load distribution.
- Safety-valves to check descent speed, overload and accidental breakage of feeding pipes.
- Adjustable length platforms for a correct standing of any kind of vehicle.
- Manual descent valve in case of power failure.
- Sound device and two hand control during the last descent phase.
- Self-lubricating pins in bronze bushes.
- In total re-entry position, the floor looks completely free.
- No protrusion in the re-entry position.
- Automatic device with electro-valve for the platforms alignment.
- **Manual pump for the release of the safeties and of the opening-valve, still manual, for the descent of the hoist in case of electric energy lack** (Art. 705 - 705/M).
- Delivered with oil for the hydraulic circuit.
- Equipped with anchor small blocks.





# PONTS ELEVATEURS A DOUBLE CISEAUX ELECTROHYDRAULIQUES

## ELEKTROHYDRAULISCHE DOPPEL-SCHEREN-HEBEBÜHNEN

### RELEVÉ TECHNIQUE

- Commande de type "homme mort" Tension auxiliaire 24 V.
- Sécurité mécanique à chaque stade de levage, et parachute sur chaque piston.
- Parallélisme hydraulique et alignement synchronisé des plateformes de levage indépendamment de la répartition de charges.
- Soupapes de sécurité pour le contrôle de la vitesse de descente, de surcharge et de rupture accidentelle des tuyaux d'alimentation.
- Plateformes de levage à longueur réglable pour chaque type de voiture.
- Vanne manuelle de descente, en cas de coupure de courant.
- Dispositif sonore et commande à deux mains dans la dernière phase de descente.
- Bagues en bronze autolubrifiantes.
- En position repliée, ce modèle permet de disposer d'une surface au sol entièrement dégagée, libre de tout obstacle.
- En position repliée, le sol est complètement dégagé.
- Dispositif automatique avec électrovanne pour alignement des chemins de roulement.
- **Pompe manuelle pour débloquer les sécurités et valve d'ouverture, toujours manuelle, pour la descente de l'élevateur en cas de coupure de courant (Art. 705 - 705/M).**
- Livrés avec l'huile pour le circuit hydraulique.
- Chevilles d'ancrage au sol fournies.

### TECHNISCHE UND KONSTRUKTIVE ANGABEN

- "Stand-by Steuerung". Steuerspannung 24 V.
- Mechanische Stützvorrichtung und Absenkschutz an beiden Kolben.
- Perfekte hydraulische Gleichlaufregelung, d.h. synchronisierte (aufeinander abgestimmte) Ausrichtung der Fahrschienen unabhängig von der Lastverteilung.
- Sicherheitsventile zur Kontrolle der Absenkgeschwindigkeit, als Überlastungsschutz und zur Überwachung der Druckleitungen.
- In der Länge justierbare Fahrschienen sorgen für einen sicheren und festen Stand eines jeden Fahrzeugtyps.
- Manuelles Absenken im Falle eines Stromausfalls möglich.
- Akustisches Signal und 2-Hand-Steuerung während der letzten Absenkphase.
- Selbstschmierende Bolzen in Bronze-Buchsen.
- In komplett abgesenktem Zustand ist der Werkstattraum - dank des Fehlens von Vorsprüngen - vollständig frei.
- Automatische Steuerung des Fahrschienen-gleichlaufs mit Elektroventil.
- **Im Falle eines Stromausfalls kann die Bühne von Hand mittels einer Pumpe, die die Sicherheitsvorkehrungen und das Öffnungsventil entriegelt, abgelassen werden (Art. 705 - 705/M).**
- Wird mit Öl für die hydraulische Schaltung geliefert.
- Ausgestattet mit schmaler Grundplatte.





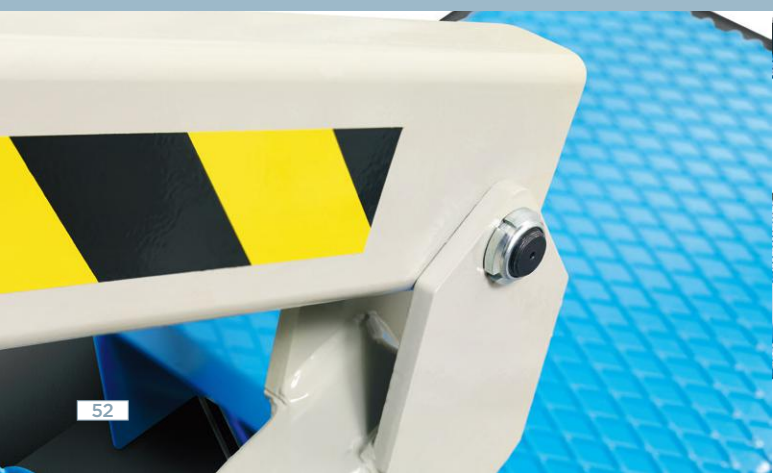
**OMCN**  
S.p.A.

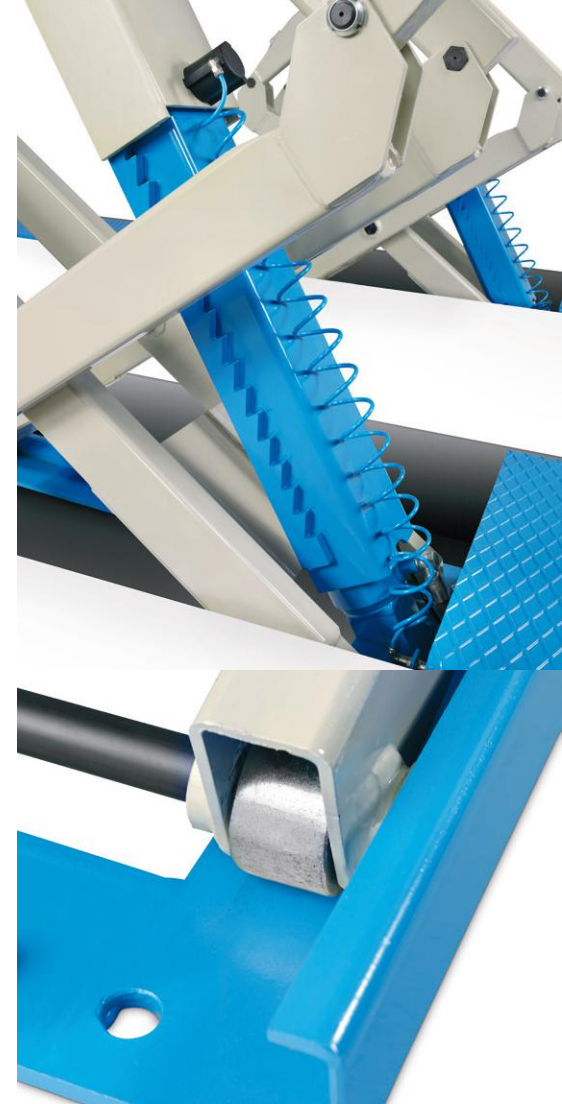
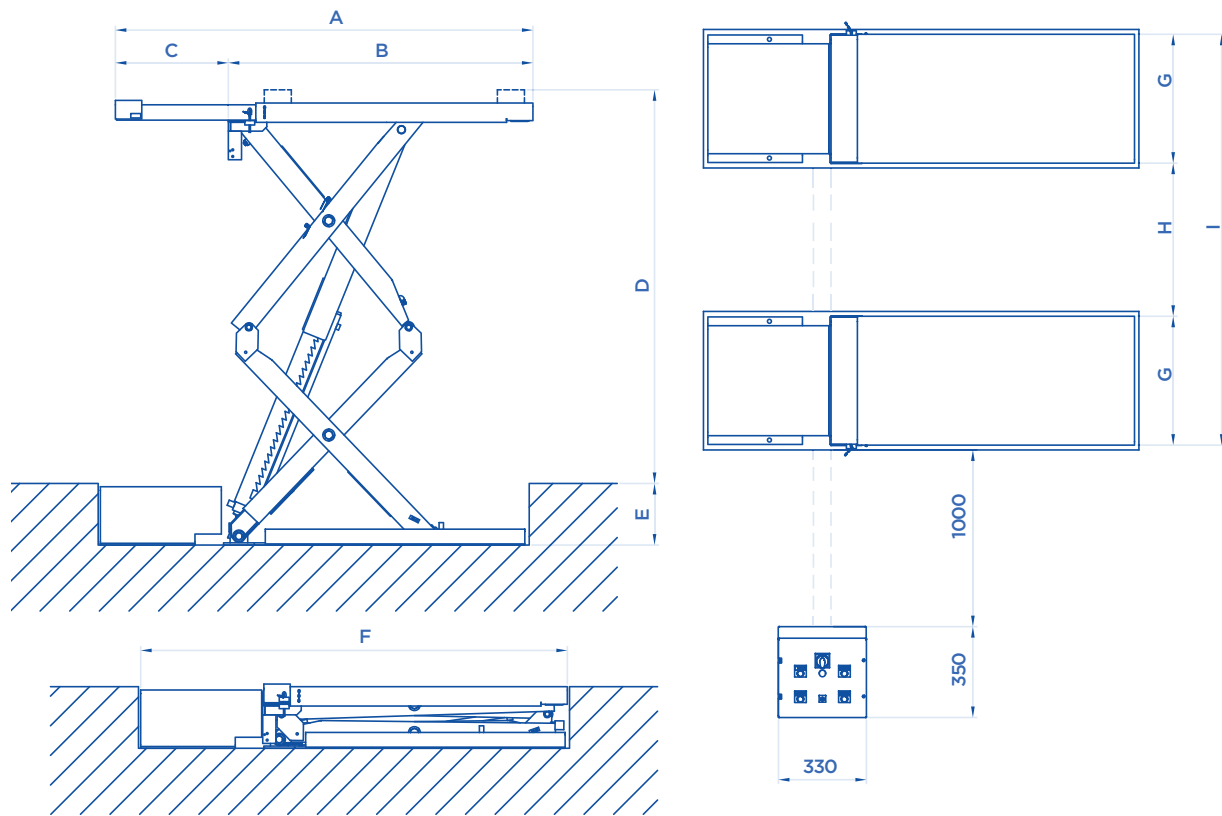


**3000  
3500 KG**



ART. 705





**OPTIONAL** Pag. 064

ART.			Motore trifase Three-phase motor Moteur triphasé Netzspannung	A	B	C	D	E	F	G	H	I	
				mm	mm	mm	mm	mm	mm	mm	mm	mm	KG
<b>703</b>	3000 Kg	3,3 KW	400V • 50HZ	1755	1385	370	1800	270	1785	520	800	1840	910
<b>703/A</b>	3000 Kg	3,3 KW	400V • 50HZ	1900	1385	515	1800	270	1955	520	800	1840	950
<b>705</b>	3500 Kg	3,3 KW	400V • 50HZ	1900	1385	515	1800	280	1955	590	800	1980	1000
<b>705/M</b>	3500 Kg	3,3 KW	400V • 50HZ	2100	1585	515	1800	280	2155	590	800	1980	1050

Potenza motore • Motor power  
Puisissance moteur • Motorleistung

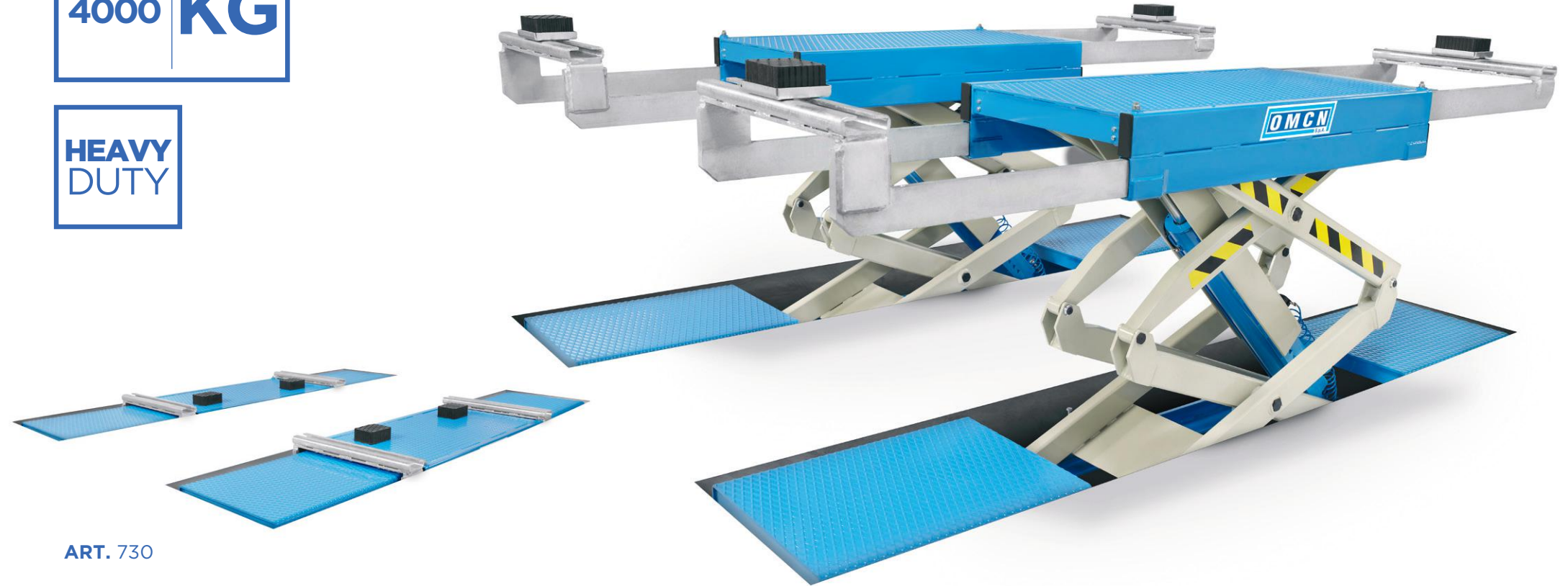


**OMCN**  
S.p.A.

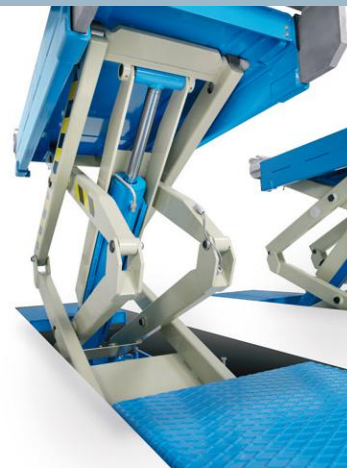


**4000 KG**

**HEAVY  
DUTY**



ART. 730



## TRACCIATO TECNICO COSTRUTTIVO

- Sicurezze meccaniche di stazionamento e paracadute su ognuno dei due pistoni.
- Valvole di sicurezza per il controllo velocità di discesa, del sovraccarico e delle rotture accidentali tubi di alimentazione.
- **Dotato di doppie prolunghe anteriori e posteriori per poter sollevare sia piccole vetture che veicoli commerciali a passo lungo.**
- Perni con boccole di bronzo autolubrificanti.
- Dispositivo automatico con elettrovalvole per allineamento delle pedane.
- Pompa manuale per sblocco sicurezze e valvola d'apertura, sempre manuale, per la discesa del sollevatore in caso di assenza di energia elettrica.

## TECHNICAL AND STRUCTURAL LAY-OUT

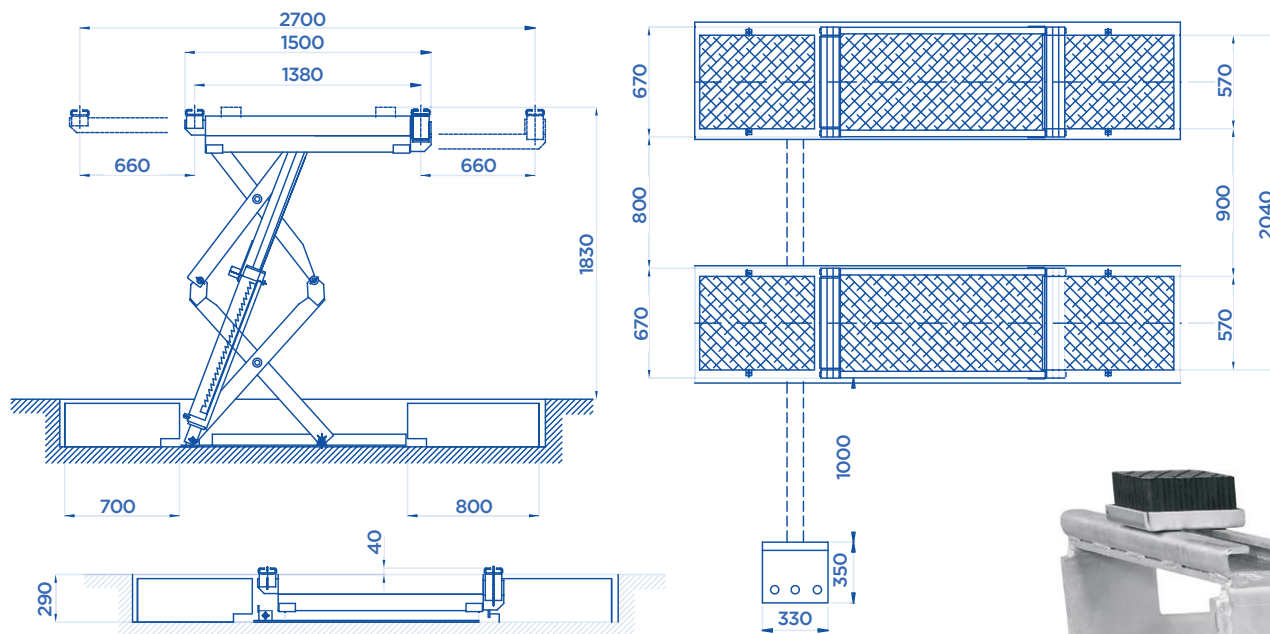
- Mechanical standing safeties and a parachute on both pistons.
- Safety-valves to check descent speed, overload and accidental breakage of feeding pipes.
- **Equipped with front and rear extensions in order to lift both small cars and long commercial vehicles.**
- Self-lubricating pins in bronze bushes.
- Automatic device with electro-valve for the platforms alignment.
- Manual pump for the release of the safeties and of the opening-valve, still manual, for the descent of the hoist in case of electric energy lack.

## RELEVÉ TECHNIQUE

- Sécurité mécanique à chaque stade de levage, et parachute sur chaque piston.
- Soupapes de sécurité pour le contrôle de la vitesse de descente, de surcharge et de rupture accidentelle des tuyaux d'alimentation.
- **Rallonges antérieures et postérieures capables de soulever de la petite utilitaire au fourgon extra-long.**
- Bagues en bronze autolubrifiantes.
- Dispositif automatique avec électrovanne pour l'alignement des chemins de roulement.
- Pompe manuelle pour débloquer les sécurités et valve d'ouverture, toujours manuelle, pour la descente de l'élevateur en cas de coupure de courant.

## TECHNISCHE UND KONSTRUKTIVE ANGABEN

- Mechanische Stützvorrichtung und Absenkschutz an beiden Kolben.
- Sicherheitsventile zur Kontrolle der Absenkgeschwindigkeit, als Überlastungsschutz, und zur Überwachung der Druckleitungen.
- **Mit Doppel-Verlängerungen (vornhinten), welche das Heben von kleinen PKW bis zu langen Lieferwagen ermöglicht.**
- Selbstschmierende Bolzen in Bronze-Buchsen.
- Automatische Steuerung des Fahrstuhlgleichlaufs mit Elektroventil.
- Im Falle eines Stromausfalls kann die Bühne von Hand mittels einer Pumpe, die die Sicherheitsvorkehrungen und das Öffnungsventil entriegelt, abgelassen werden.



### OPTIONAL Pag. 064

ART.

730



4000 Kg



3,3 KW

Motore trifase  
Three-phase motor  
Moteur triphasé  
Netzspannung

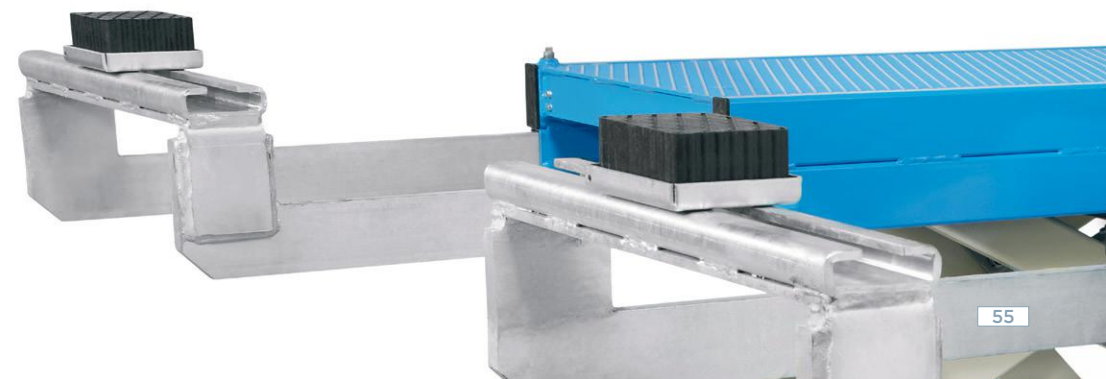
400V • 50HZ



1200



Potenza motore • Motor power • Puissance moteur • Motorleistung





**OMCN**  
S.p.A.



ART. 718 • 719

**3500 KG**



ART. 718





## TRACCIATO TECNICO COSTRUTTIVO

- Sollevatori elettroidraulici a basso profilo; particolarmente indicati per il sollevamento di veicoli con carrozzeria ribassata senza necessità di realizzare le buche per l'incasso.
- Le doppie prolunghe sulla pedana permettono un rapido ed agevole posizionamento del veicolo.
- Pedane sincronizzate idraulicamente con dispositivo di controllo del livellamento.
- **Due pistoni per ogni pedana.**
- **Collegamento dell'aria non necessario.**
- Perni con boccole di bronzo autolubrificanti.
- Comandi a bassa tensione del tipo "uomo presente".
- Valvole di sicurezza e di blocco sul circuito idraulico, per il controllo della pressione e contro la rottura dei tubi.
- Velocità di discesa controllata con compensazione idraulica.
- Dispositivo acustico e comando a due mani nell'ultima fase di discesa.
- Olio per circuito idraulico in dotazione.
- Tasselli di ancoraggio al suolo in dotazione.

## TECHNICAL AND STRUCTURAL LAY-OUT

- Low profile electrohydraulic hoists; particularly indicated to lift vehicles with lowered body without the need to make holes for the disappearing.
- The twin extensions on the platform allow a quick and easy positioning of the vehicle.
- Hydraulically synchronized platforms with levelling control device.
- **Two pistons for each platform.**
- **Air connection not required.**
- Self-lubricating pins in bronze bushes.
- "Man standing-by" low tension controls.
- Safety and lock valves on the hydraulic circuit for the check of the pressure and the pipes break.
- Controlled lowering speed with hydraulic compensation.
- Sound device and two hand control during the last descent phase.
- Delivered with oil for the hydraulic circuit.
- Equipped with anchor small blocks.

## RELEVÉ TECHNIQUE

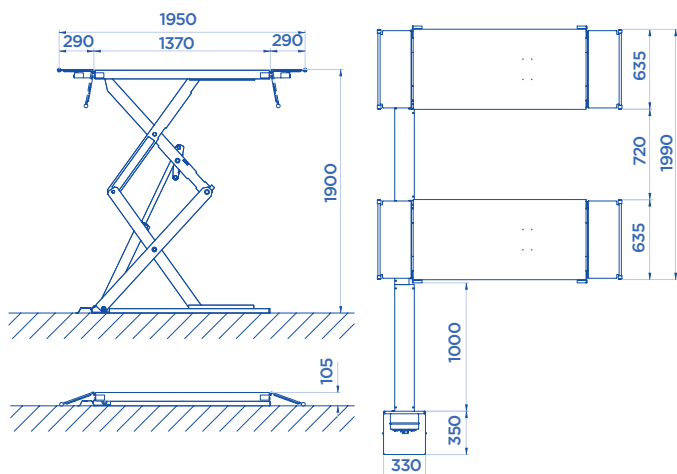
- Ponts électro-hydrauliques surbaissés; particulièrement indiqués pour le levage de véhicules à bas de caisse extra bas. Evite d'en passer par le génie civil pour les fosses d'encastrement.
- Les doubles rallonges sur le chemin de roulement facilitent le positionnement du véhicule.
- Synchronisation hydraulique des chemins de roulement avec mise à niveau constante.
- **Deux verins pour chaque chemin de roulement.**
- **Connection de l'air inutile.**
- Bagues en bronze autolubrifiantes.
- Commandes basse tension de type "homme mort".
- Circuit hydraulique muni de soupape d'arrêt de sécurité pour contrôler la pression et éviter toute rupture de tuyau.
- Contrôle de la vitesse de descente par compensation hydraulique.
- Dispositif sonore et commande à deux mains dans la dernière phase de descente.
- Livrés avec l'huile pour le circuit hydraulique.
- Chevilles d'ancrage au sol fournies.

## TECHNISCHE UND KONSTRUKTIVE ANGABEN

- Elektrohydraulische Hebebühnen mit flachem Profil; speziell geeignet, um Fahrzeuge mit tiefergelegter Karosserie anzuheben, ohne die Notwendigkeit von Aufnahmeöffnungen.
- Die doppelten Verlängerungen der Fahrschienen ermöglichen eine schnelle und leichte Positionierung des Fahrzeuges.
- Hydraulische Synchronisierung der Fahrschienen mit Nivellierungsüberwachungs Vorrichtung.
- **2 Kolben für jede Fahrschiene.**
- **Luftanschluß ist nicht erforderlich.**
- Selbstschmierende Bolzen in Bronze-Buchsen.
- Niederspannungs "Stand by-Steuerung".
- Sicherheits- und Überdruckventile zur Überwachung der Hydraulikleitung.
- Überwachung der Absenkgeschwindigkeit durch Hydraulikausgleich.
- Akustisches Signal und 2-Hand-Steuerung während der letzten Absenkphase.
- Wird mit Öl für die hydraulische Schaltung geliefert.
- Ausgestattet mit schmaler Grundplatte.

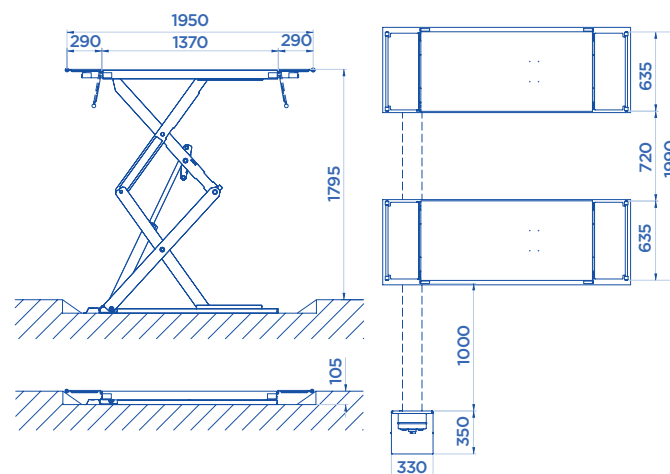
### ART. 718

Modello a pavimento  
Floored model  
Modèle au sol  
Überflur-Modell






### ART. 719

Modello a scomparsa  
Disappearing model  
Modèle encastrable  
Unterflur-Modell



OPTIONAL Pag. 064

ART.			Motore trifase Three-phase motor Moteur triphasé Netzspannung	
718	3500 Kg	3,3 KW	400V • 50HZ	930
719	3500 Kg	3,3 KW	400V • 50HZ	930

 Potenza motore • Motor power • Puissance moteur • Motorleistung

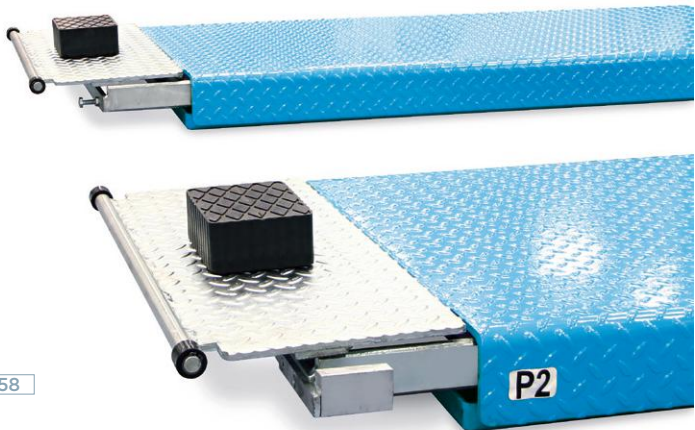


ART. 718/M • 719/M

3500 **KG**



ART. 718/M



L. MAX **2300** mm.





## TRACCIATO TECNICO COSTRUTTIVO

- Esclusivo circuito idraulico a quattro pistoni.
- **Premendo il pulsante discesa il sollevatore scende in presa diretta con regolazione millimetrica, peculiarità importante per operazioni di precisione quali la rimozione di componenti pesanti dal veicolo.**
- Prolunghe pedana a sfilata per garantire quote di lunghezza minima e massima che permettano il sollevamento di un'ampia gamma di veicoli.
- Perni con boccole in bronzo autolubrificanti.
- **Non necessita di collegamento dell'aria compressa.**
- Pedane sincronizzate idraulicamente con dispositivo di controllo del livellamento.
- Velocità di discesa controllata mediante compensazione idraulica.
- Valvole di sicurezza e di blocco sul circuito idraulico, per il controllo della pressione e contro la rottura dei tubi.
- Olio per circuito idraulico in dotazione.
- Tasselli di ancoraggio al suolo in dotazione

## TECHNICAL AND STRUCTURAL LAY-OUT

- Exclusive 4-pistons hydraulic circuit.
- **Lift immediately starts lowering with millimetric precision when lowering pushbutton is activated, to allow the user remove heavy components of the vehicle with extreme precision.**
- Pull out footboard extensions to grant min-max length useful to lift a wide range of vehicles.
- Pins with self-lubricant bronze bushes.
- **Connection to compressed air not necessary.**
- Footboards hydraulically synchronized by levelling control device.
- Hydraulic compensation to control lowering speed.
- Safety and check valves on the hydraulic circuit to keep pressure under control and against pipes breakage.
- Oil for hydraulic circuit supplied as a standard.
- Anchor bolts supplied as a standard.

## RELEVÉ TECHNIQUE

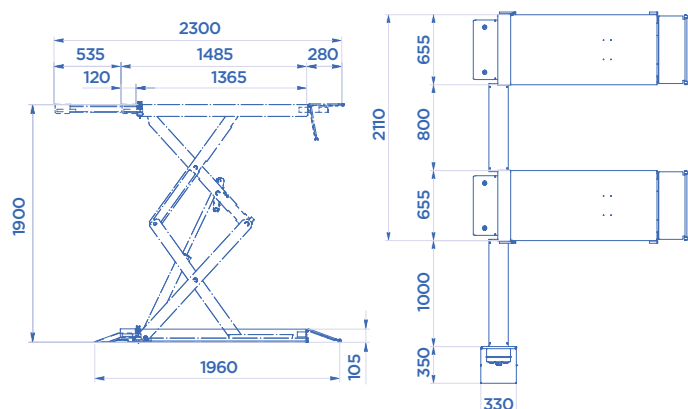
- Circuit hydraulique exclusif à 4 vérins
- **L'ajustement de la prise du pont se fait au millimètre près par simple actionnement du bouton de descente: spécificité importante pour les travaux de précision, quand vous devez retirer une pièce lourde d'un véhicule par exemple.**
- Doté d'une rallonge qui élargit encore la gamme des véhicules possibles à soulever.
- Axes autolubrifiants avec bagues en bronze.
- **Pas d'obligation de raccord à l'air comprimé.**
- Dispositif de contrôle de la synchronisation hydraulique des rampes.
- Vitesse de descente contrôlée par compensation hydraulique.
- Soupapes de sécurité et de blocage dans le circuit hydraulique : contrôle de la pression, anti-rupture des conduites hydraulique.
- L'huile du circuit hydraulique est fournie avec le pont.
- Chevilles de fixation au sol fournies avec le pont.

## TECHNISCHE UND KONSTRUKTIVE ANGABEN

- 4-Kolben-Hydraulikkreislauf.
- **Durch Drücken des Senkknopfes fährt die Hebebühne millimetergenau nach unten, ein wichtiges Merkmal für Präzisionsarbeiten, wie z. B. die Entnahme von schweren Bauteilen aus dem Fahrzeug.**
- Plattformverlängerungen zur Gewährleistung von Mindest- und Maximallängen ermöglichen den Hub einer Vielzahl von Fahrzeugen.
- Stifte mit selbstschmierenden Bronzebuchsen.
- **Kein Druckluftanschluss erforderlich.**
- Hydraulisch synchronisierte Plattformen mit Nivellierungssteuerung.
- Die Absenkgeschwindigkeit wird durch eine hydraulische Ausgleichseinrichtung gesteuert.
- Sicherheits- und Sperrventile am Hydraulikkreislauf, zur Druckregelung und um gegen Rohrbrüche zu schützen.
- Öl für Hydraulikkreislauf wird mitgeliefert.
- Ausgestattet mit Grundplatte.

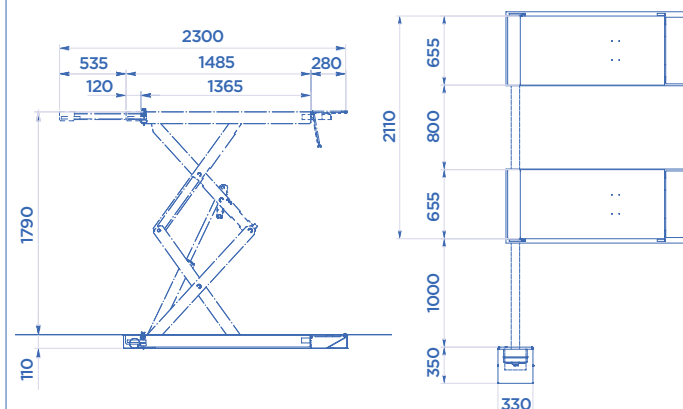
### ART. 718/M

Modello a pavimento  
Floored model  
Modèle au sol  
Überflur-Modell






### ART. 719/M

Modello a scomparsa  
Disappearing model  
Modèle encastrable  
Unterflur-Modell



OPTIONAL Pag. 064

ART.			Motore trifase Three-phase motor Moteur triphasé Netzspannung	
718/M	3500 Kg	3,3 KW	400V • 50HZ	1030
719/M	3500 Kg	3,3 KW	400V • 50HZ	1030

 Potenza motore • Motor power • Puissance moteur • Motorleistung

**OMCN**  
S.p.A.



ART. 552 • 553

**3000 KG**



ART. 552





## TRACCIATO TECNICO COSTRUTTIVO

- Particolarmente indicati per gommisti, carrozzieri e meccanici.
- **Barra di torsione doppia per il livellamento, il collegamento e la linearità delle due pedane.**
- Ingombro ridotto.
- Sicurezze meccaniche di stazionamento.
- Valvole di ritegno e sicurezza in caso di rottura dei tubi.
- Funzionamento elettroidraulico di tipo rapido.
- Comandi a bassa tensione (24 V).
- Pedanine d'accesso convertibili in prolunghe di stazionamento.
- Boccole autolubrificanti.
- Olio per circuito idraulico in dotazione.
- Tasselli di ancoraggio al suolo in dotazione.

## TECHNICAL AND STRUCTURAL LAY-OUT

- Particularly suitable for tyre-shops, car-body-shops and garages.
- **Double torsion bar for levelling, connecting and aligning the two boards.**
- Minimal overall dimensions.
- Mechanical standing safeties.
- Check and safety valves against breakage of pipes.
- Electrohydraulic rapid working.
- 24 V low-tension control.
- Drive ramps convertible into standing extension set.
- Self-lubricating bushes.
- Delivered with oil for the hydraulic circuit.
- Equipped with anchor small blocks.

## RELEVÉ TECHNIQUE

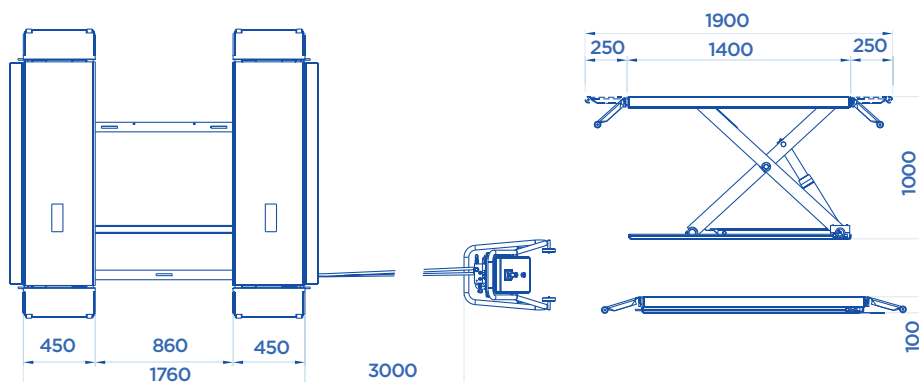
- Particulièrement indiqués pour les marchands de pneus, carrossiers et garages.
- **Barre de torsion double qui assure la mise de niveau, la liaison et la linéarité des deux plateformes.**
- Encombrement réduit.
- Sécurités mécaniques de stationnement.
- Vanne de retenue et de sécurité en cas de rupture des tuyaux.
- Fonctionnement électrohydraulique de type rapide.
- Commande basse tension (24 V).
- Rampes d'accès convertibles en rallonges de stationnement.
- Bagues en bronze autolubrifiantes.
- Livrés avec l'huile pour le circuit hydraulique.
- Chevilles d'ancrage au sol fournies.

## TECHNISCHE UND KONSTRUKTIVE ANGABEN

- Speziell geeignet für Reifen- und Reparatur- sowie Karosserieinstandsetzungs-Werkstätten.
- **Doppelte Versteifungstrebe für Nivellierung, Verbindung und Ausrichtung der beiden Fahrschienen.**
- Geringe Abmessungen.
- Hydraulische Gleichlaufregelung.
- Rückschlagventil und Sicherheitsventil im Falle eines Rohrbruchs.
- Schnell arbeitendes Hydraulikaggregat.
- Überwachung der Steuerspannung (24 V).
- Auffahrschienen können durch stationäre Verlängerungen ersetzt werden.
- Selbstschmierende Bolzen in Bronze-Buchsen.
- Wird mit Öl für die hydraulische Schaltung geliefert.
- Ausgestattet mit schmaler Grundplatte.

### ART. 552

Modello a pavimento  
Floored model  
Modèle au sol  
Überflur-Modell



### OPTIONAL Pag. 064

ART.



Motore trifase  
Three-phase motor  
Moteur triphasé  
Netzspannung

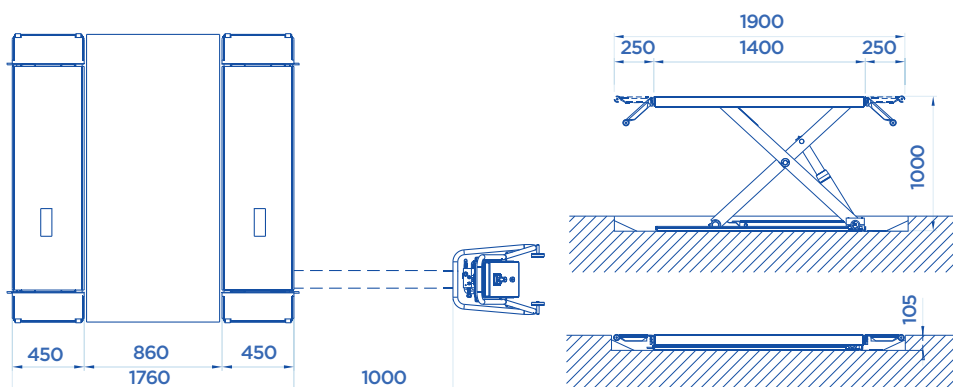


552	3000 Kg	3,3 KW	400V • 50HZ	610
553	3000 Kg	3,3 KW	400V • 50HZ	620

⚙️ Potenza motore • Motor power • Puissance moteur • Motorleistung

### ART. 553

Modello a scomparsa  
Disappearing model  
Modèle encastrable  
Unterflur-Modell



**OMCN**  
S.p.A.

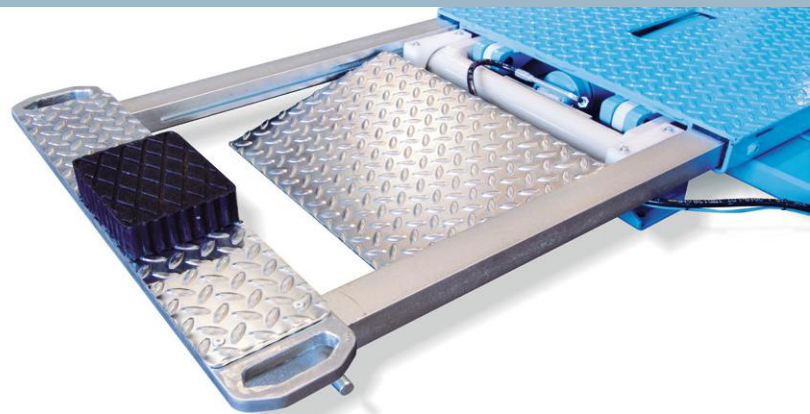
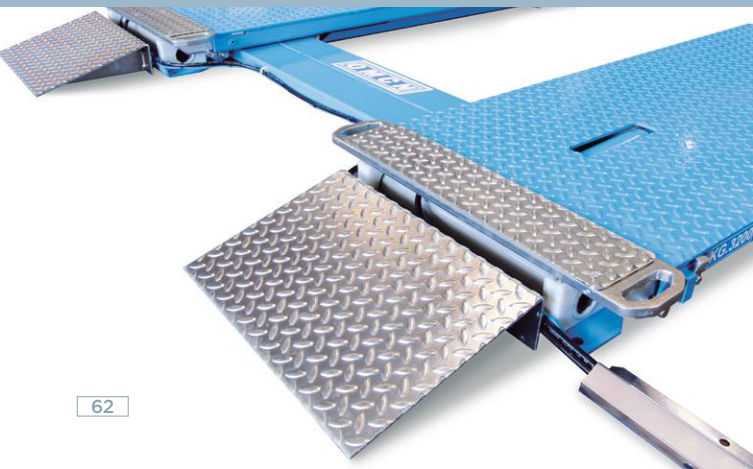


ART. 551 • 551/I

**3200 KG**



ART. 551





## TRACCIATO TECNICO COSTRUTTIVO

- Particolarmente indicato per gommisti e meccanici.
- **Prolunghe pedana a sfilata per garantire quote di lunghezza minima e massima che permettano il sollevamento di SUV e veicoli commerciali senza accessori aggiuntivi.**
- Pedanine d'accesso removibili.
- Ridotti ingombri d'imballaggio per il trasporto.
- Barra di torsione per il livellamento, il collegamento e la linearità delle due pedane.
- Ingombro a terra ridotto per permettere la caricabilità di vetture particolarmente basse.
- Sicurezze di stazionamento.
- Valvole di ritegno e sicurezza in caso di rottura tubi.
- Comandi di azionamento in bassa tensione (24 V) ad "uomo presente".
- Dispositivo acustico di sicurezza durante la movimentazione in discesa del sollevatore.
- Perni con boccole in bronzo autolubrificanti.
- Olio per circuito idraulico in dotazione.
- Tasselli di ancoraggio al suolo in dotazione.

## TECHNICAL AND STRUCTURAL LAY-OUT

- Particularly suitable for tyre-shops, car-body-shops and garages.
- **Extractable extensions guarantee min-max length to allow the lifting of SUV and commercial vehicles without extra accessories.**
- Removable ramps.
- Reduced packing dimensions.
- Torsion bar for levelling, connecting and aligning the two boards.
- Very low when closed down to let very low-profile cars drive on/off.
- Mechanical safeties.
- Check and safety valves against breakage of pipes.
- Low voltage 24 V "man standing-by" controls.
- Safety buzzer bips when platform go down.
- Self-lubricating pins in bronze bushes.
- Delivered with oil.
- Delivered with anchor bolts.

## RELEVÉ TECHNIQUE

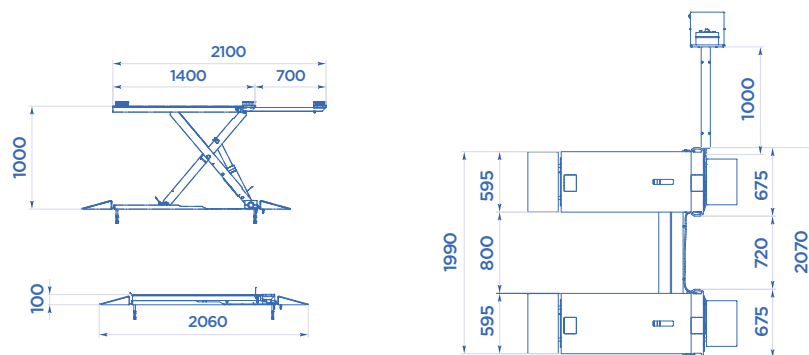
- Particulièrement indiqués pour les marchands de pneus, carrossiers et garages.
- **Plateformes munies de rallonges permettent le levage des SUV et utilitaires sans devoir recourir à des accessoires.**
- Rampes d'accès détachables.
- Encombrement d'emballage réduit.
- Barre de torsion double qui assure la mise de niveau, la liaison et la linéarité des deux platesformes.
- Encombrement à terre réduit pour permettre aux voitures les plus basses de monter sans problème.
- Sécurités mécaniques.
- Vanne de retenue et de sécurité en cas de rupture des tuyaux.
- Commandes basse tension (24 V) de type "homme mort".
- Signal acoustique de sécurité pendant la descente de l'élévateur.
- Axe avec bagues en bronze autolubrifiantes.
- Huile pour circuit hydraulique fourni.
- Chevilles d'ancrage au sol fournies.

## TECHNISCHE UND KONSTRUKTIVE ANGABEN

- Besonders geeignet für Reifenspezialisten und Mechaniker.
- **Plattformverlängerungen zur Gewährleistung von Mindest- und Maximallängen ermöglichen den Hub von SUVs und Nutzfahrzeugen ohne zusätzliches Zubehör.**
- Abnehmbare Zugangsplattformen.
- Einfacher Transport dank platzsparender Verpackung.
- Torsionsstab zur Nivellierung, Verbindung und Linearität der beiden Plattformen.
- Der Hub von Fahrzeugen mit geringer Bodenfreiheit ist dank dem niedrigen Überfahrblech kein Problem.
- Tragarmarretierung.
- Rückschlag- und Sicherheitsventile bei Rohrbruch.
- Niederspannungssteuerungen (24 V), "Stand-by-Sicherung".
- Akustische Warneinrichtung während der Abwärtsbewegung der Hebebühne.
- Stifte mit selbstschmierenden Bronzebushen.
- Öl für Hydraulikkreislauf wird mitgeliefert.
- Ausgestattet mit Grundplatte.

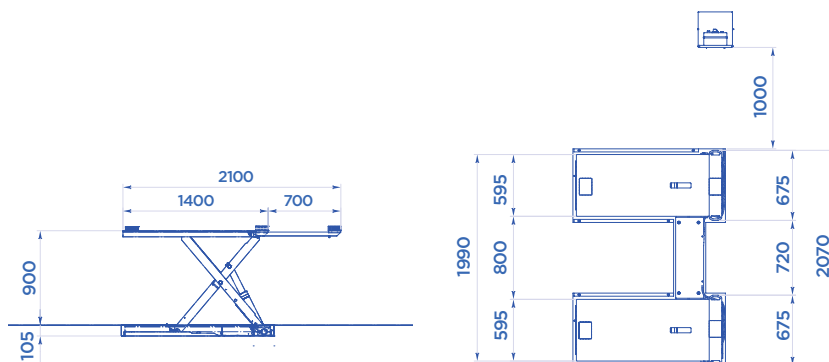
### ART. 551

Modello a pavimento  
Floored model  
Modèle au sol  
Überflur-Modell






### ART. 551/I

Modello a scomparsa  
Disappearing model  
Modèle encastrable  
Unterflur-Modell



### OPTIONAL Pag. 064

ART.			Motore trifase Three-phase motor Moteur triphasé Netzspannung	
551	3200 Kg	3,3 KW	400V • 50HZ	670
551/I	3200 Kg	3,3 KW	400V • 50HZ	670

 Potenza motore • Motor power • Puissance moteur • Motorleistung

**ACCESSORI EXTRA DOTAZIONE**

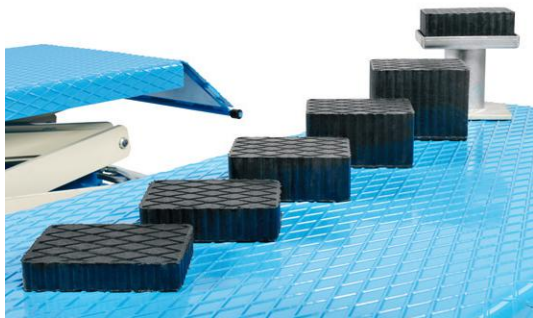
EXTRA EQUIPMENT • ACCESSOIRES EN OPTION • EXTRA ZUBEHÖR

**KIT X4**

**TAMPONI**

Tampons  
 Pads  
 Gummiauflagen

ART.	mm
715	80
715/A	120
715/B	200
715/C	60
715/D	40
715/E	30



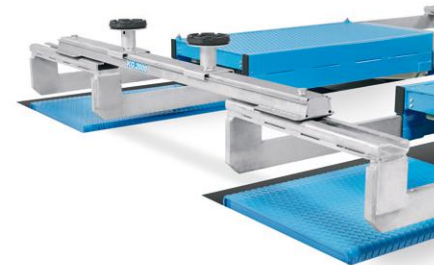
**SET DI TRAVERSE**

Pair of auxiliary traverses  
 Paire de traverses  
 Zusätzliche Quertraversen

ART.	MAX	703 • 703/A 705 • 705/M
714	1000 Kg X 2	✓



ART.	MAX	730
714/A	2000 Kg X 2	✓



ART.	MAX	718 718/M	719 719/M
714/B	1000 Kg X 2	✓	
714/C	1000 Kg X 2		✓

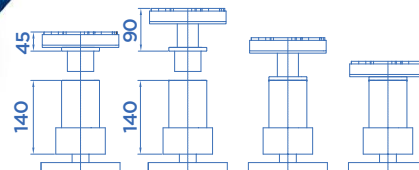


**KIT X4**

ART. A730

**ADATTATORI**

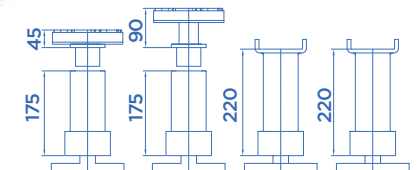
Adaptors  
 Adaptateurs  
 Adapter



ART. A730 ✓ ART. 730

ART. B730 ✓ ART. 730

ART. B730





**ACCESSORI EXTRA DOTAZIONE**  
EXTRA EQUIPMENT • ACCESSOIRES EN OPTION • EXTRA ZUBEHÖR



**ART. 713 (1 m)**  
**PROLUNGHE DI COLLEGAMENTO**  
**TRA IL SOLLEVATORE E LA**  
**CENTRALINA DI COMANDO**

Connection extensions between the hoist and the control box

Rallonges de jonction entre l'élévateur et le pupitre de commande

Verlängerungsschläuche (zwischen Hebebühne und Steuerpult)



**KIT** **X4**

**SET DI PEDANINE**

Additional run-up ramps  
Rampes additionnelles  
Auffahrschienen

**ART. 725/A** ✓ ART. 718

**ART. 725/B** ✓ ART. 552



**TELAJ PER INCASSO**

Embedding frames

Caissons pour modèles encastrables

Metallrahmen für Grube

**ART. 711** ✓ ART. 703

**ART. 711/A** ✓ ART. 703/A

**ART. 711/B** ✓ ART. 705

**ART. 711/C** ✓ ART. 719

**ART. 711/E** ✓ ART. 730

**ART. 711/F** ✓ ART. 705/M

**ART. 711/G** ✓ ART. 719/M



**MOBILE KIT**

**ART. A552** ✓ ART. 552

